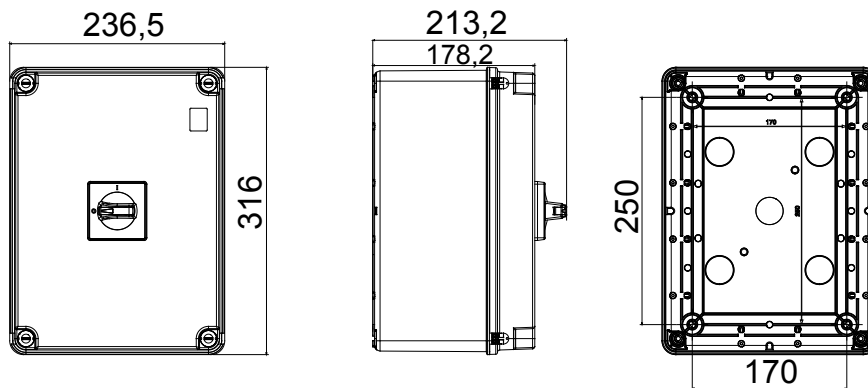




70 RT HP a felületre szerelhető, szigetelő tulajdonságú műanyag vagy fém tokozattal szerelt forgókaros szakaszoló kapcsolók új sorozata, amelynek termékei 16A - 160A változatokban elérhetőek vezérlő (fekete forgókar) vagy veszélyhelyzeti (piros forgókar) alkalmazásokra a lakossági, szolgáltatóipari és ipari környezetekbe egyaránt. A fotovoltaikus alkalmazásokhoz szigetelő tulajdonságú alanyanyagból készült 16A-tól 40A-ig terjedő egyenáramú változatok is kaphatók. A sorozat az 16A-1000A, elosztószekrényekhez alkalmazható változatokkal, illetve a kalapsínre rögzíthető 16-63A változatokkal egészül ki, melyek segédérintkezőkkel is felszerelhetők. Az eszközök kivitelezése csökkenti a bekötési időt, megkönnyíti a telepítést, miközben maximális biztonságot és robusztusságot garantál még a legnehezebb üzemi körülmények között is.

| | | | |
|--|--------------------------------|-------------------------------------|---------------------------------|
| Megszakító | Forgókaros szakaszoló kapcsoló | Változat | Doboz |
| Alapanyag | Szigetelő | Típus | Vészhelyzetekre |
| Névleges áramerősség (A) | 100 | Pólusok száma | 6P |
| Kapcsoló színe | Piros | Zárható | IGEN (max. 3 zár KI pozícióban) |
| IP védetség szintje | IP66/IP69 | Ütés állóság | IK08 |
| Környezeti hőmérséklet | -25 +60°C | Fedél csavarok (darabszám és típus) | 4 szigetelő |
| Áramerősség AC21A (230 V) alkalmazási kategória esetén | 100 | Áramerősség AC22A (415V) | 100 |
| Kiegészítők típusa | Max. 1 segédérintkező | Áramerősség AC23A (415V) | 100 |
| Kábel keresztmetszet | 4-70 mm ² | | |

DIMENSIONAL



TECHNICAL SYMBOLOGY

IP

IK

IP66/IP69

IK08

STANDARDS/APPROVALS

