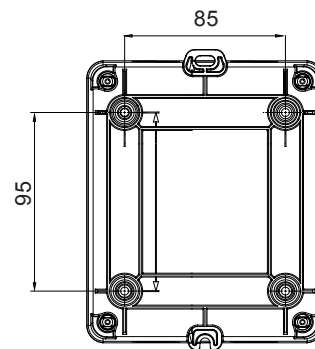
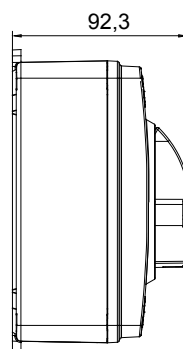
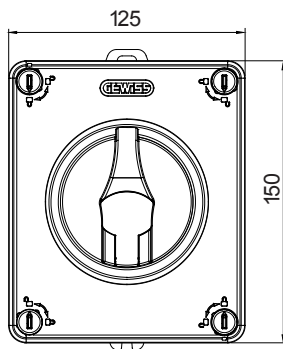




70 RT HP a felületre szerelhető, szigetelő tulajdonságú műanyag vagy fém tokozattal szerelt forgókaros szakaszoló kapcsolók új sorozata, amelynek termékei 16A - 160A változatokban elérhetőek vezérlő (fekete forgókar) vagy veszélyhelyzeti (piros forgókar) alkalmazásokra a lakossági, szolgáltatóipari és ipari környezetekbe egyaránt. A fotovoltaikus alkalmazásokhoz szigetelő tulajdonságú alapanyagból készült 16A-tól 40A-ig terjedő egyenáramú változatok is kaphatók. A sorozat az 16A-1000A, elosztószekrényekhez alkalmazható változatokkal, illetve a kalapsínre rögzíthető 16-63A változatokkal egészül ki, melyek segédérintkezőkkel is felszerelhetők. Az eszközök kivitelezése csökkenti a bekötési időt, megkönnyíti a telepítést, miközben maximális biztonságot és robusztusságot garantál még a legnehezebb üzemi körülmények között is.

Megszakító	Forgókaros szakaszoló kapcsoló	Változat	Doboz
Alapanyag	Szigetelő	Típus	Vészhelyzetekre
Névleges áramerősség (A)	40	Pólusok száma	2P
Kapcsoló színe	Piros	Zárható	IGEN (max. 3 zár KI pozícióban)
IP védettség szintje	IP66/IP67/IP69	Ütés állóság	IK08
Környezeti hőmérséklet	-25 +60°C	Fedél csavarok (darabszám és típus)	4 szigetelt, 1/4 fordulatos csavar
Áramerősség AC21A (230 V) alkalmazási kategória esetén	40	Furat bemenet	2 x M20/25 + 2 x M20/25
Áramerősség AC22A (415V)	40	Kiegészítők típusa	Max. 2 segédérintkező (oldalanként 1)
Áramerősség AC23A (415V)	40	Kábel keresztmetszet	1-10 mm <sup>2</sup>

### DIMENSIONAL



### TECHNICAL SYMBOLOGY

IP

IK

IP66/IP67/IP69

IK08

### STANDARDS/APPROVALS

