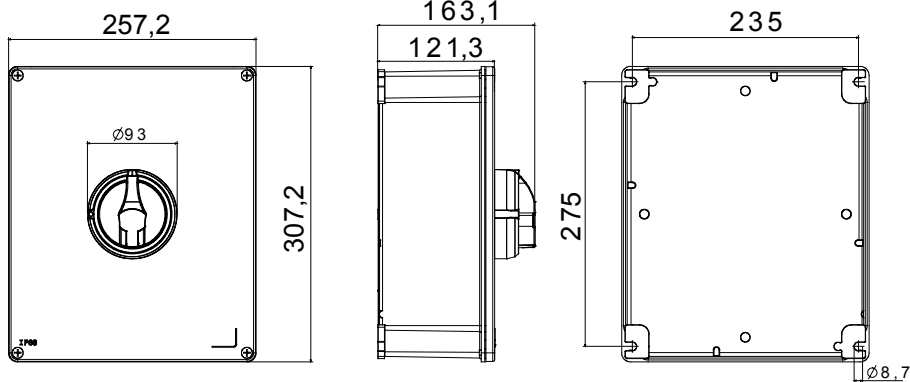




70 RT HP a felületre szerelhető, szigetelő tulajdonságú műanyag vagy fém tokozattal szerelt forgókaros szakaszoló kapcsolók új sorozata, amelynek termékei 16A - 160A változatokban elérhetőek vezérlő (fekete forgókar) vagy veszélyhelyzeti (piros forgókar) alkalmazásokra a lakossági, szolgáltatóipari és ipari környezetekbe egyaránt. A fotovoltaikus alkalmazásokhoz szigetelő tulajdonságú alanyagból készült 16A-tól 40A-ig terjedő egyenáramú változatok is kaphatók. A sorozat az 16A-1000A, elosztószekrényekhez alkalmazható változatokkal, illetve a kalapsínre rögzíthető 16-63A változatokkal egészül ki, melyek segédérintkezőkkel is felszerelhetők. Az eszközök kivitelezése csökkenti a bekötési időt, megkönnyíti a telepítést, miközben maximális biztonságot és robusztusságot garantál még a legnehezebb üzemi körülmények között is.

Megszakító	Forgókaros szakaszoló kapcsoló	Változat	Doboz
Alapanyag	Fém	Típus	Vezérlő
Névleges áramerősség (A)	100	Pólusok száma	4P
Kapcsoló színe	Fekete	Zárható	YES (max. 3 zár BE és KI pozícióban)
IP védettség szintje	IP66	Ütés állóság	IK10 (tokozat); IK08 (forgókar)
Környezeti hőmérséklet	-25 +60°C	Fedél csavarok (darabszám és típus)	4 fém csavar
Áramerősség AC21A (230 V) alkalmazási kategória esetén	100	Áramerősség AC22A (415V)	100
Kiegészítők típusa	Maximum 3 segédérintkezős (1 darab a 4-ik pólus oldalán, 2 darab az ellenkező oldalon)	Áramerősség AC23A (415V)	100
Kábel keresztmetszet	4-70 mm ²		

DIMENSIONAL



TECHNICAL SYMBOLOGY

IP

IP66

IK

IK10 (tokozat); IK08 (forgókar)

STANDARDS/APPROVALS

