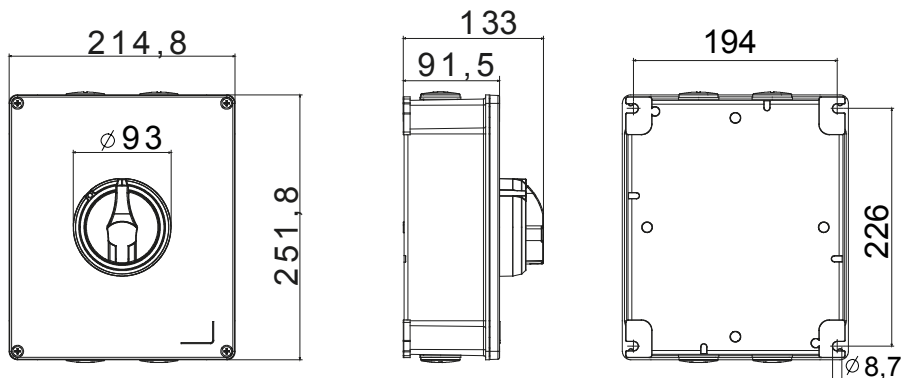




70 RT HP a felületre szerelhető, szigetelő tulajdonságú műanyag vagy fém tokozattal szerelt forgókaros szakaszoló kapcsolók új sorozata, amelynek termékei 16A - 160A változatokban elérhetőek vezérlő (fekete forgókar) vagy veszélyhelyzeti (piros forgókar) alkalmazásokra a lakossági, szolgáltatóipari és ipari környezetekbe egyaránt. A fotovoltaikus alkalmazásokhoz szigetelő tulajdonságú alanyanyagból készült 16A-tól 40A-ig terjedő egyenáramú változatok is kaphatóak. A sorozat az 16A-1000A, elosztószekrényekhez alkalmazható változatokkal, illetve a kalapsínre rögzíthető 16-63A változatokkal egészül ki, melyek segédérintkezőkkel is felszerelhetők. Az eszközök kivitelezése csökkenti a bekötési időt, megkönnyíti a telepítést, miközben maximális biztonságot és robusztusságot garantál még a legnehezebb üzemi körülmények között is.

Megszakító	Forgókaros szakaszoló kapcsoló	Változat	Doboz
Alapanyag	Fém	Típus	Vezérlő
Névleges áramerősség (A)	80	Pólusok száma	4P
Kapcsoló színe	Fekete	Zárható	YES (max. 3 zár BE és KI pozícióban)
IP védettség szintje	IP66	Ütés állóság	IK10 (tokozat); IK08 (forgókar)
Környezeti hőmérséklet	-25 +60°C	Fedél csavarok (darabszám és típus)	4 fém csavar
Áramerősség AC21A (230 V) alkalmazási kategória esetén	80	Furat bemenet	4xM32
Áramerősség AC22A (415V)	80	Kiegészítők típusa	Max. 2 segédérintkező (oldalanként 1)
Áramerősség AC23A (415V)	80	Kábel keresztmetszet	2,5-25 mm ²

DIMENSIONAL



TECHNICAL SYMBOLOGY

IP

IP66

IK

IK10 (tokozat); IK08 (forgókar)

STANDARDS/APPROVALS

