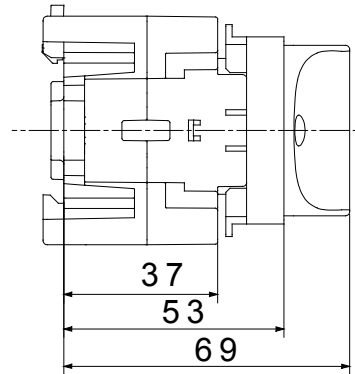
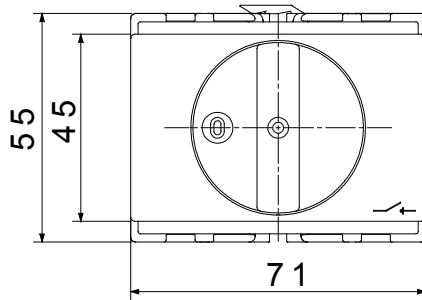




70 RT HP a felületre szerelhető, szigetelő tulajdonságú műanyag vagy fém tokozattal szerelt forgókaros szakaszoló kapcsolók új sorozata, amelynek termékei 16A - 160A változatokban elérhetőek vezérlő (fekete forgókar) vagy veszélyhelyzeti (piros forgókar) alkalmazásokra a lakossági, szolgáltatóipari és ipari környezetekbe egyaránt. A fotovoltaikus alkalmazásokhoz szigetelő tulajdonságú alanyagból készült 16A-tól 40A-ig terjedő egyenáramú változatok is kaphatóak. A sorozat az 16A-1000A, elosztószekrényekhez alkalmazható változatokkal, illetve a kalapsínre rögzíthető 16-63A változatokkal egészül ki, melyek segédérintkezőkkel is felszerelhetők. Az eszközök kivitelezése csökkenti a bekötési időt, megkönnyíti a telepítést, miközben maximális biztonságot és robusztusságot garantál még a legnehezebb üzemi körülmények között is.

Megszakító	Forgókaros szakaszoló kapcsoló	Változat	DIN sínekre való rögzítésekhez
Névleges áramerősség (A)	32	Pólusok száma	2P
Modulok száma az EN 50022 szabvány szerinti modulok esetén	4	Kapcsoló színe	Fekete
Áramerősség AC21A (230 V) alkalmazási kategória esetén	32	Zárható	Nem
Áramerősség AC22A (415V)	32	Kábel keresztmetszet	1-10 mm <sup>2</sup>
Áramerősség AC23A (415V)	32		

### DIMENSIONAL



### STANDARDS/APPROVALS

