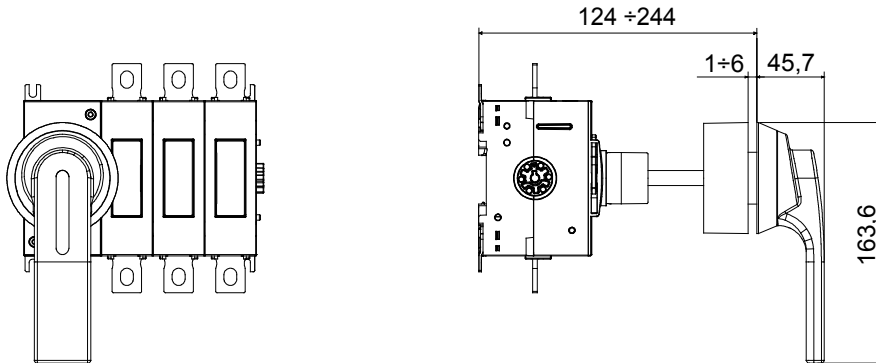




70 RT HP a felületre szerelhető, szigetelő tulajdonságú műanyag vagy fém tokozattal szerelt forgókaros szakaszoló kapcsolók új sorozata, amelynek termékei 16A - 160A változatokban elérhetőek vezérlő (fekete forgókar) vagy veszélyhelyzeti (piros forgókar) alkalmazásokra a lakossági, szolgáltatóipari és ipari környezetekbe egyaránt. A fotovoltaikus alkalmazásokhoz szigetelő tulajdonságú alanygyából készült 16A-tól 40A-ig terjedő egyenáramú változatok is kaphatóak. A sorozat az 16A-1000A, elosztószekrényekhez alkalmazható változatokkal, illetve a kalapsínre rögzíthető 16-63A változatokkal egészül ki, melyek segédérintkezőkkel is felszerelhetők. Az eszközök kivitelezése csökkenti a bekötési időt, megkönnyíti a telepítést, miközben maximális biztonságot és robusztusságot garantál még a legnehezebb üzemi körülmények között is.

Megszakító	Forgókaros szakaszoló kapcsoló	Változat	Elosztótáblától
Névleges áramerősség (A)	250	Pólusok száma	3P
Szabályozó tartomány	124 - 244 mm	Modulok száma az EN 50022 szabvány szerinti modulok esetén	9
Áramerősség AC21A (230 V) alkalmazási kategória esetén	250	Kapcsoló színe	Fekete
Áramerősség AC22A (415V)	250	Zárható	IGEN (max. 3 zár KI pozícióban)
Áramerősség AC23A (415V)	250	Kábel keresztmetszet	70-185 mm ²
Teljesítmény disszipáció pólusonként	6,5 W/pólus		

DIMENSIONAL



STANDARDS/APPROVALS

