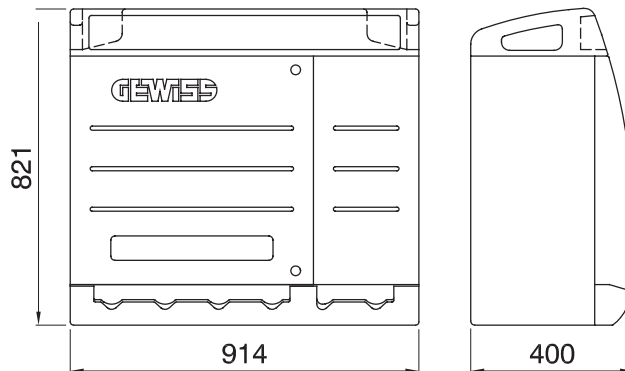




A Q-BOX típusú építkezési területekre szánt elosztótáblát úgy terveztük, hogy ellenálljon a kopás, az ütések és a légköri viszonyok okozta stressz hatásainak. Termékei reteszelt csatlakozó-aljzatokkal (olvadóbiztosító foglalattal vagy anélkül)(63A-ig) vagy IEC 309 csatlakozó-aljzatokkal szerelt, előre vezetékelt kivitelben elérhetőek. A vezetékelt változatok további kiegészítőkkel, mint például vészhelyzeti nyomógombbal, zárható ajtókkal, rozsdamentes acél szakadásbiztos kábelrögzítő kampókkal és beépített szállítófogantyúkkal szerelhetőek. Az építkezésen a lehető legjobb elhelyezkedés biztosítása érdekében a 68 Q-BOX ACS elosztótáblák felületre, padlóra vagy oszlopokra szerelhetőek.

Típus	Q-BOX 6 ACS	Elosztótábla típusa	Vezetékelt
Szín	Világoskék	Külső méretek HxMxM (mm)	914x821x400
Súly (kg)	30	A következő szabványok szerint:	EN 61439-4 (ACS)
Jellemzők	UV ellenállás (EN 62208)	IP védetség szintje	IP55
Ütés állóság	IK10	Izzóhuzalos vizsgálat:	650°C
Hőállóság (golyós nyomópróba)	70°C	Érintésvédelmi osztály	II
Áramellátás	Fix csatlakozó dugó	Pólusok száma	3P+N+E
Áram ellátás (kW)	17	Fő kapcsoló	Hibaáram által működtetett áram-védőkapcsoló beépített túláramvédelemmel 32A 4P 6 kA 0,03A - AC típus
Áramkör védelem	MCB	Csatlakozó-aljzatok száma	6
Csatlakozó-aljzat 2P+E 16A - IB	3	Csatlakozó-aljzat 3P+E 16A - IB	2
Csatlakozó-aljzat 3P+N+E 16A - IB	1	Vészjelző nyomógomb	Igen
Elektronikai kód	139		

DIMENSIONAL



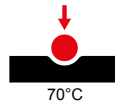
TECHNICAL SYMBOLOGY



IP
IP55

IK
IK10

GWT
650°C



STANDARDS/APPROVALS

