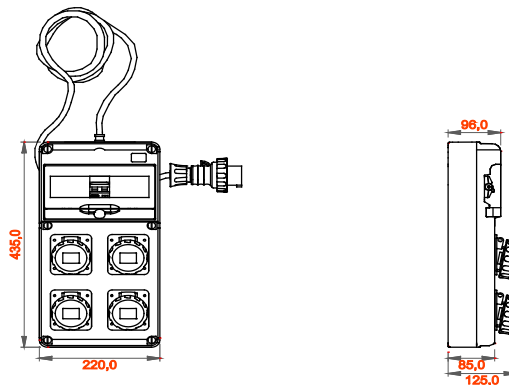




A 68 Q-DIN típusú mobil, hordozható elosztótáblák különösen alkalmasak a mobil szerszámok és berendezések tápellátására. A kiegészítők - beleértve a fogantyúkat, a padlóra szerelt tartókat és a kerekes kocsikat - megkönnyítik az elosztótáblák mozgatását. A 68 Q-DIN ACS elosztótáblák különféle konfigurációkban kaphatóak, reteszelt vagy fix IEC 309 csatlakozó-aljzatokkal a védett és vízmentes változatok esetén egyaránt. Mindegyik elosztótábla kábellel és lengő csatlakozó dugóval szerelt a hordozható eszközök áramellátásának biztosítása érdekében. Az elosztótáblák fém hengerrel ellátott biztonsági zárral is felszerelhetők, és oszlopokra, falakra, vagy mobil tartóállványokra szerelhetők.

Típus	Q-DIN 10 ACS	Elosztótábla típusa	Vezetékelt
Külső méretek HxMxM (mm)	220x435x96	Súly (kg)	4
A következő szabványok szerint:	EN 61439-4 (ACS)	Jellemzők	UV ellenállás (EN 62208)
IP védetség szintje	IP65	Ütés állóság	IK09
Izzóhuzalos vizsgálat:	650°C	Hőállóság (golyós nyomópróba)	70°C
Érintésvédelmi osztály	II	Áramellátás	Lengő csatlakozó dugó
Pólusok száma	2P+E	Áram ellátás (kW)	3
Fő kapcsoló	Hibaáram által működtetett áram-védőkapcsoló beépített túláramvédelemmel 16A 2P 6 kA 0,03A - AC típus	Áramkör védelem	Hibaáram által működtetett áram-védőkapcsoló beépített túláramvédelemmel
Csatlakozó-aljzatok száma	4	Csatlakozó-aljzat 2P+E 16A - IEC 309	4
Kábel hosszúság	4 m	Elektronikai kód	139

DIMENSIONAL



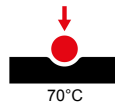
TECHNICAL SYMBOLOGY



IP
IP65

IK
IK09

GWT
650°C



STANDARDS/APPROVALS

