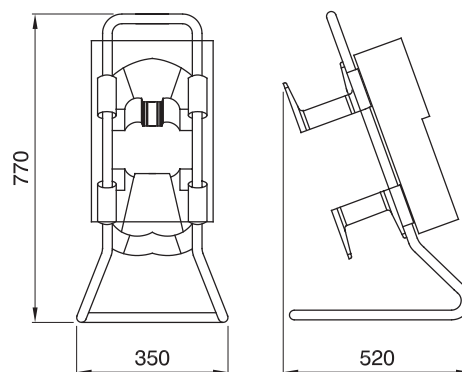




A COMBIBLOC típusú csatlakozó-aljzatokkal szerelt elosztótáblák különösen alkalmasak a mozgatható szerszámok és berendezések tápellátására. Mindegyik elosztótábla COMBIBLOC típusú reteszelt csatlakozó-aljzatokkal és hordozó kocsival szerelt, hogy rendkívül könnyű legyen az elosztótáblák mozgatása az építkezési területen belül.

Típus	COMBIBLOC ACS	Elosztótábla típusa	Vezetékelt
Külső méretek HxMxM (mm)	320x360x95	Súly (kg)	11
A következő szabványok szerint:	EN 61439-4 (ACS)	Jellemzők	UV ellenállás (EN 62208)
IP védetség szintje	IP55	Ütés állóság	IK08
Izzóhuzalos vizsgálat:	650°C	Hőállóság (golyós nyomópróba)	80 °C
Érintésvédelmi osztály	II	Áramellátás	Lengő csatlakozó dugó
Pólusok száma	3P+N+E	MT Kismegszakító fő beépített túláramvédelem nélküli áramvédőkészlet	Hibaáram által működtetett áram-védőkapcsoló beépített túláramvédelem nélküli áramvédőkészlet 40A 4P 0,03A - AC típus
Áramkör védelem	MCB	Csatlakozó-aljzat 2P+E	1
Csatlakozó-aljzat 3P+N+E 16A - IB	1	Csatlakozó-aljzat 3P+N+E 32A - IB	1
Kábel hosszúság	5 m	Tartozékok	Padlóhoz rögzíthető keret
Elektronikai kód	139		

DIMENSIONAL



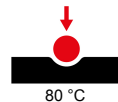
TECHNICAL SYMBOLOGY



IP
IP55

IK
IK08

GWT
650°C



STANDARDS/APPROVALS

