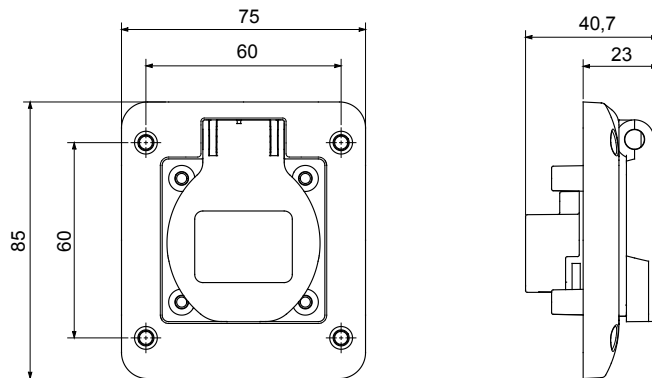




Férőhely méretei	85x75	Típus	Súlyszett csatlakozó-aljzat fedéllel
Hőállóság (golyós nyomópróba)	125 °C (aktív alkatrészek) - 80 °C (passzív alkatrészek)	IP védetség szintje	IP54
Pólusok száma	2P+E	Feszültség	50/60 Hz
Csatlakozó szorítási kapacitás	1-2,5 mm ² rugalmas kábelek - 1,5-2,5 mm ² merev kábelek	Üzemi hőmérséklet	-25 +55 °C
Vezetékelés típusa	Csavarral	Elektronikai kód	2211
Izzóhuzalos vizsgálat:	850 °C (aktív alkatrészek) - 650 °C (passzív alkatrészek)	Szín	Kék
Névleges áramerősség (A)	16	Névleges feszültség	200-250 V
Szabvány	Német		

DIMENSIONAL



TECHNICAL SYMBOLOGY

125 °C (aktív alkatrészek) - 80 °C (passzív alkatrészek)

IP
IP54

Csavarral

GWT
850 °C (aktív alkatrészek) - 650 °C (passzív alkatrészek)

STANDARDS/APPROVALS

