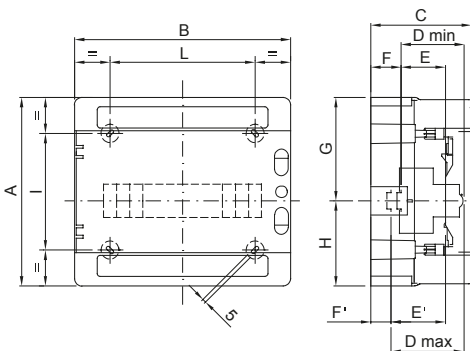




IP65 védettségű vízmentes elosztószekrények 4-72 Modul férőhely kapacitással, füstszínű átlátszó ajtóval. Fő műszaki jellemzőik: megfordítható előlapi és hátsó panel, leszerelhető keretek és ablakos panelek, leszerelhető ajtók akár 180° nyitással, és zárral. Az elosztószekrények felszerelhetők csavaros bekötéssel rendelkező kétpólusú és egypólusú sorkapcsokkal - 80 A és 125 A, amelyek lehetővé teszik, az egyszerű és gyors vezetékelések végrehajtását, csökkentve ezzel a beépítési időt.

Érintésvédelmi osztály	II (IEC 61140 szabvány szerint)	Szín	Szürke RAL 7035
Külső méretek HxMxM (mm)	410x285x140	IP védettség szintje	IP65
Kimenő teljesítmény	38	Ütés állóság	IK09
Névleges feszültség	400 V	Ajtó színe	Füstszínű átlátszó
Modulok száma az EN 50022 szabvány szerinti modulok esetén	18	Modulok száma EN 50022 (DIN 35) szabvány szerinti modulok esetén	18
Névleges áramerősség	125 A	Izzóhuzalos vizsgálat	650 °C
Üzemi hőmérséklet	-25 +60°C	Alapanyag típusa	Halogénmentes a 60754-2 szabvány szerint
Elektronikai kód	0321	Hőállóság (golyós nyomópróba)	70°C
Kiegészítők	Csavarapakk (GW44623) vagy rögzítőelemek műgyantából (GW44621)	Szabvány	EN 60670-1 (CEI 23-48) IEC60670-24 CEI 23-49
Szigetelő feszültség	1000 V az EN 62208 szabvány szerint (AC és BC)	Maximálisan beszerelhető sorkapcsok száma	1 x 18 modul

DIMENSIONAL



	Codice	A	B	C	D min	E	F	G	H	D'max	E'	F'	NR	I	L
4M	GW 40 101	210	143	100	75	48	15	105	105	-	-	-	3	156	67
8M	GW 40 102/US/BS	210	215	100	75	48	15	105	105	-	-	-	4	110	115
12M	GW 40 103/US/BS	260	298	140	75	48	48	117,5	142,5	102	75	21	4	161	200
18M	GW 40 104/US/BS	285	410	140	75	48	48	117,5	142,5	102	75	21	4	185	310

TECHNICAL SYMBOLOGY

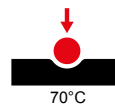


IP
IP65

IK
IK09

GWT
650 °C

HF
HALOGEN FREE
Halogénmentes a 60754-2 szabvány szerint



Ui
1000V
EN 62208
1000 V az EN 62208 szabvány szerint (AC és BC)

STANDARDS/APPROVALS

