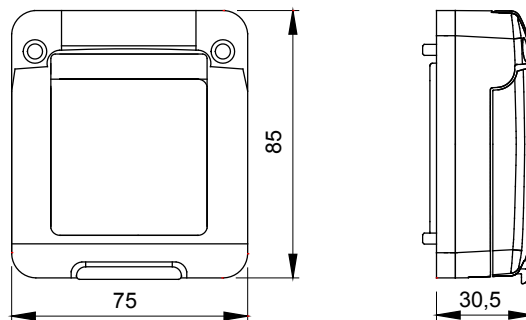


Komplett, sokoldalú moduláris tokozatok rendszere, amely tökéletesen integrálható a SYSTEM háztartási sorozatba, és képes kielégíteni a lakossági, a kereskedelmi és az ipar létesítmények magas szintű biztonsági követelményeit. A 27 COMBI sorozat termékei IP40, és IP65, IP65 és IP66 védetségű fokozatú vízálló változatokban egyaránt elérhetőek, minden kültéri alkalmazáshoz ajánlottak, ahol extrém légköri körülményeknek vannak kitéve.

Szín	Szürke RAL 7035	Ajtó típus	Merev IK09
Ajtó szín	Füstszerű átlátszó	IP védetség szintje	IP65
Érintésvédelmi osztály	II	Ütés állóság	IK09
SYSTEM modulok száma	2	Fedél csavarok	Rozsdamentes acél
Csavározási nyomaték	0.8 Newton/Meter	Méret: HxM (mm)	75x85
Izzóhuzalos vizsgálat	650 °C	Hőállóság (golyós nyomópróba)	70°C
Szabvány	EN 60669-1	Üzembe helyezési hőmérséklet	-25 +60°C
Elektronikai kód	0220		

DIMENSIONAL



TECHNICAL SYMBOLOGY

IP

IP65



II

IK

IK09

GWT

650 °C



70°C

STANDARDS/APPROVALS

