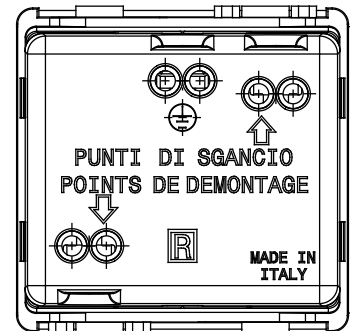
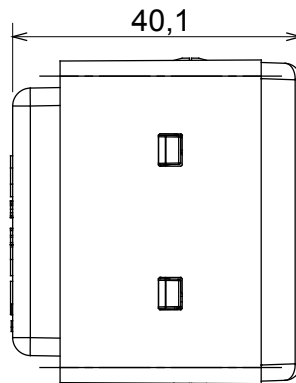
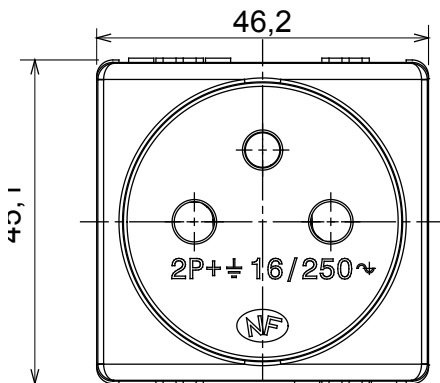




The System modular devices make it possible to create infinite combination between devices and plates, thanks to a complete range that is able to satisfy all design, functional and installation requirements. Colour and finiture: glossy white, bright and versatile  
Ideal for flush-mounting solutions (for rectangular or square boxes), surface-mounting solutions, and for special applications. The range includes commands, socket- outlets, protection, indicators, connectors and devices for the control, safety and comfort of your home.

Kategória	Csatlakozó-aljzat	Leírás	2P+E - 16A
Szín	Fehér	Elektromos feszültség	250 V ac
Földelő érintkező	-	Szabvány	Francia
Jellemzők	Takaróelemekkel a gyermekek biztonságáért	méretű csatlakozó dugó tuskékhez	Ø 4 / 4,8 mm
Vezetékcsatlakozók	Csavaros csatlakozók	Szabvány	IEC 60884-1; NF C 61-314
Ellenállás mértéke a következő teszt feszültség esetén	2000 V 50 Hz percig	Hosszú élettartamú kapcsoló (pozícióváltoztatások száma)	10.000, In 250 V ac cosφ=0,8 esetén
Hőállóság (golyós nyomópróba)	125 °C	Izzóhuzalos vizsgálat	850 °C
Csatlakozó kapocs a huzalon	> 50 N	Szorító kapacitás sodrott huzalok esetén (mm <sup>2</sup> )	min. 0,75 - max. 2x4
Szorító kapacitás merev huzalok esetén (mm <sup>2</sup> )	min. 0,5 - max. 2x2,5	SYSTEM modulok száma	2
Alapanyag	Technopolimer	Elektronikai kód	0131

### DIMENSIONAL



### TECHNICAL SYMBOLOGY



### STANDARDS/APPROVALS

