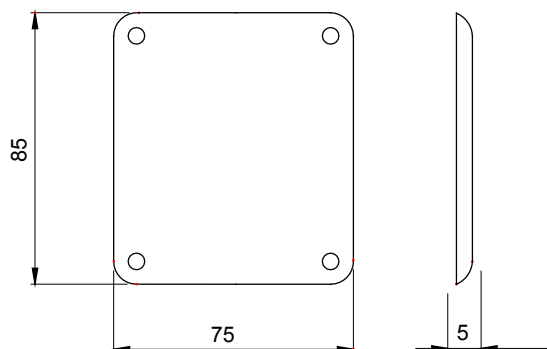




IP65 védelemmel rendelkező elosztótáblák teljes rendszere az energia elosztására szolgáltatóipari, kereskedelmi és építőipari alkalmazásokban. Termékei üres és előre vezetékelt változatokban elérhetően az EN 61439-3 és az EN 61439-4 nemzetközi szabványoknak megfelelően. Az elosztótáblák lehetővé teszik a süllyesztett és a retesztelt csatlakozó-aljzatok (63A-ig) beszerelését egyaránt. Különböző változatai 5, 10, 14 vagy 20 DIN modul férőhellyel elérhetőek és 14-20 további DIN modullal bővíthetőek. A kapcsolók helyzete mindig ellenőrizhető az ergonomikus fogantyúval ellátott, zsanéros, széles átlátszó ajtónak köszönhetően, miközben az elosztótábla elején található csavarok megkönnyítik a vezetékeltést és karbantartást. A Q-DIN sorozat termékei ideálisak a fix alkalmazásokhoz: felületre vagy oszlopra szerelhető termékek, illetve a mobil alkalmazásokhoz: fogantyúval és tartóval ellátott termékek. Annak érdekében, hogy a lehető legjobb teljesítményt biztosítsák akár kültéri környezetben is, a hosszabb ideig tartó napfénynek és rossz időjárásnak való ellenálló-képesség biztosítása érdekében az elosztótáblák UV-állóak, és az EN62208 szabvány szerint tanúsítottak.

Leírás	Fedél IEC 309 16A csatlakozó-aljzathoz	Méreték: HxM (mm)	85x75
Elektronikai kód		2211	

DIMENSIONAL



TECHNICAL SYMBOLOGY STANDARDS/APPROVALS

