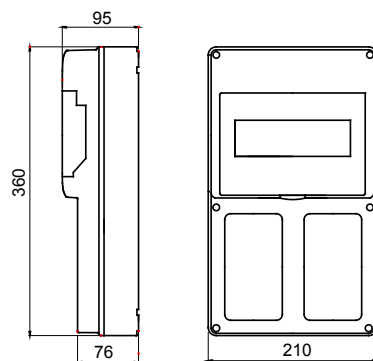




IP65 védelemmel rendelkező elosztótáblák teljes rendszere az energia elosztására szolgáltatóipari, kereskedelmi és építőipari alkalmazásokban. Termékei üres és előre vezetékelt változatokban elérhetően az EN 61439-3 és az EN 61439-4 nemzetközi szabványoknak megfelelően. Az elosztótáblák lehetővé teszik a süllyesztett és a reteszelt csatlakozó-aljzatok (63A-ig) beszerelését egyaránt. Különböző változatai 5, 10, 14 vagy 20 DIN modul férőhellyel elérhetőek és 14-20 további DIN modullal bővíthetőek. A kapcsolók helyzete mindig ellenőrizhető az ergonomikus fogantyúval ellátott, zsanéros, széles átlátszó ajtónak köszönhetően, miközben az elosztótábla elején található csavarok megkönnyítik a vezetékeltést és karbantartást. A Q-DIN sorozat termékei ideálisak a fix alkalmazásokhoz: felületre vagy oszlopra szerelhető termékek, illetve a mobil alkalmazásokhoz: fogantyúval és tartóval ellátott termékek. Annak érdekében, hogy a lehető legjobb teljesítményt biztosítsák akár kültéri környezetben is, a hosszabb ideig tartó napfénynek és rossz időjárásnak való ellenálló-képesség biztosítása érdekében az elosztótáblák UV-állóak, és az EN62208 szabvány szerint tanúsítottak.

Szín	Szürke RAL 7035	IP védelem szintje	IP55
Modulok száma az EN 50022 szabvány szerinti modulok esetén	8	Üzembe helyezés típusa	Felületre szerelhető
Kimenő teljesítmény	13	A következő szabványok szerint:	EN 62208
Izzóhuzalos vizsgálat	650 °C	Ütés állóság	IK08
Üzemi hőmérséklet	-25 +40 °C	Hőállóság (golyós nyomópróba)	70°C
Érintésvédelmi osztály	II	Tartozékok	70°C
Változat	Üres		

DIMENSIONAL



TECHNICAL SYMBOLOGY

IP

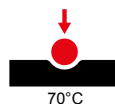
IP55

GWT

650 °C

IK

IK08



STANDARDS/APPROVALS

