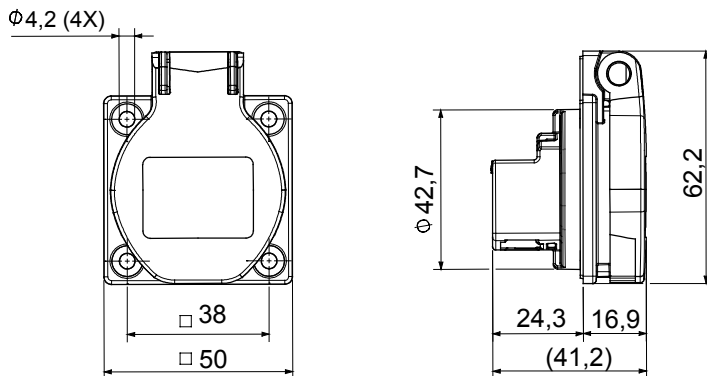
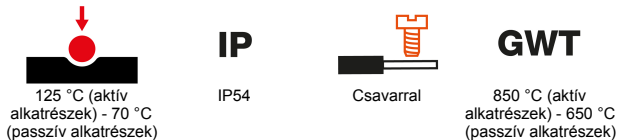


Férőhely méretei	50x50	Típus	Súlyszett csatlakozó-aljzat fedéllel
Hőállóság (golyós nyomópróba)	125 °C (aktív alkatrészek) - 70 °C (passzív alkatrészek)	IP védetség szintje	IP54
Pólusok száma	2P+E	Feszültség	50/60 Hz
Csatlakozó szorítási kapacitás 1x1,5 - 2x2,5 mm ² flexible cables - 1x1,5 - 2x2,5 mm ² rigid cables		Üzemi hőmérséklet	-25 +55 °C
Vezetékelés típusa	Csavarral	Izzóhuzalos vizsgálat:	850 °C (aktív alkatrészek) - 650 °C (passzív alkatrészek)
Szín	Kék	Névleges áramerősség (A)	16
Névleges feszültség	200-250 V	Szabvány	Német

DIMENSIONAL



TECHNICAL SYMBOLOGY



STANDARDS/APPROVALS

