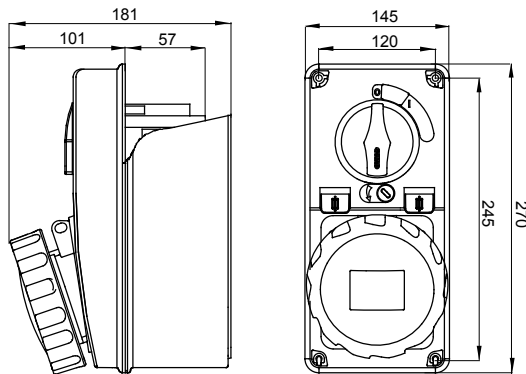




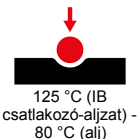
IEC 309 szabványnak megfelelő ipari típusú csatlakozó-aljzatok mechanikus reteszeléssel, amelyek egy olyan megszakítót tartalmaznak, amely a csatlakozó dugó csatlakoztatását és leválasztását csak nyitott helyzetben teszi lehetővé, a kapcsoló zárása pedig csak akkor lehetséges, ha a dugó be van dugva. Széles választék, beleértve a forgókapcsolóval és a biztosítékfoglalattal ellátott modelleket, az AUTOMATIKA 6 kA C karakterisztikájú kismegszakítót, és a biztonsági transzformátorral ellátott változatot. Kiemelkedő alkalmazhatósági sokoldalúság a számos beszerelési lehetőségnek köszönhetően a 68 Q-DIN és Q-MC sorozatok hátsó és süllyesztett szerelvénydobozzaiba és elosztótábláira.

Olvadábiztosító típusa	Ø 22x58 mm	Típus	Függőleges
Olvadábiztosító megszakítási teljesítménye	> 50 kA	Hőállóság (golyós nyomópróba)	125 °C (IB csatlakozó-aljzat) - 80 °C (alj)
Névleges szigetelési feszültség (Ui)	500 V	IP védelem szintje	IP67
Pólusok száma	3P+E	Ütés állóság	IK08
Feszültség	50/60 Hz	Üzemi hőmérséklet	-25 +40 °C
Védelmi készülék	olvadábiztosító foglalat (CBF)	hátsó rögzítődobozzal	Igen
Elektronikai kód	2222	Izzóhuzalos vizsgálat:	850 °C (IB csatlakozó-aljzat) - 650 °C (alj)
Szín	Kék	Megszakítási teljesítmény (Icc)	10 kA
Súly	Max, 2,5 Kg	IB csatlakozó-aljzat névleges áramerőssége (In)	48 A
Maximális feszültségimpulzus terhelhetőség (Uimp)	4 kV	Névleges áramerősség (A)	63
Referencia H	9	Névleges feszültség	200 - 250 V

### DIMENSIONAL



### TECHNICAL SYMBOLOGY



**IP**  
IP67

**IK**  
IK08

**GWT**  
850 °C (IB csatlakozó-aljzat) - 650 °C (alj)

### STANDARDS/APPROVALS

