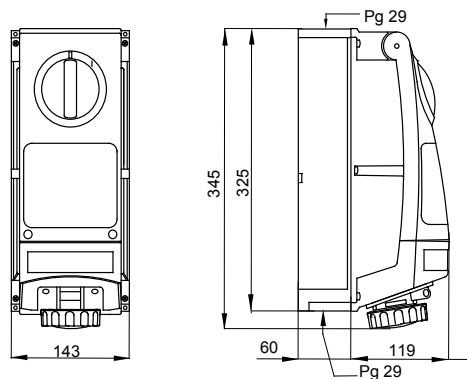




IEC 60309 szabványnak megfelelő ipari csatlakozó-aljzatok sorozata forgókapcsolóval és mechanikus reteszeléssel ellátva, egyedi vagy csoportos moduláris alkalmazásokhoz. A termékek robusztussága és a fő vegyi és légköri anyagokkal szembeni ellenálló képességük, valamint a magas IP66-os védettségi szint azt jelentik, hogy e termékek kritikus légköri, kémiai és mechanikai (véletlenszerű ütés) igénybevétellel járó nehéz környezeti feltételek közé telepíthetőek.

Olvadóbiztosító típusa	Ø 10,3x38 mm	Típus	Függőleges
Hőállóság (golyós nyomópróba)	80 °C	Behatásoknak való ellenállóképesség -20 °C hőmérsékleten	20 J
IP védettség szintje	IP66	Pólusok száma	2P+E
Ütés állóság	> IK10	Feszültség	50/60 Hz
Üzemi hőmérséklet	-25 +40 °C	Védelmi készülék	olvadóbiztosító foglalat (CBF)
hátsó rögzítődobozzal	Igen	Elektronikai kód	2222
Izzóhuzalos vizsgálat:	850 °C	Szín	Piros
Névleges áramerősség (A)	32	Referencia H	9
Névleges feszültség	380-415 V	Alkalmazás típusa	Nagy igénybevétellel járó alkalmazások

DIMENSIONAL



TECHNICAL SYMBOLOGY



IP

IP66

IK

> IK10

GWT

850 °C

STANDARDS/APPROVALS

