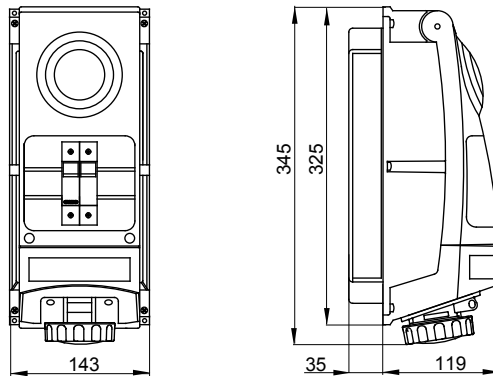




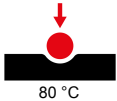
IEC 60309 szabványának megfelelő ipari csatlakozó-aljzatok sorozata forgókapcsolóval és mechanikus reteszeléssel ellátva, egyedi vagy csoportos moduláris alkalmazásokhoz. A termékek robusztussága és a fő vegyi és légköri anyagokkal szembeni ellenálló képességük, valamint a magas IP66-os védettségi szint azt jelentik, hogy e termékek kritikus légköri, kémiai és mechanikai (véletlenszerű ütés) igénybevétellel járó nehéz környezeti feltételek közé telepíthetők.

Olvadóbiztosító típusa	Ø 10,3x38 mm	Típus	Függőleges
Hőállóság (golyós nyomópróba)	80 °C	Behatásoknak való ellenállóképesség -20 °C hőmérsékleten	20 J
IP védettség szintje	IP66	Pólusok száma	2P
Ütés állóság	> IK10	Feszültség	50Hz
Üzemi hőmérséklet	-25 +40 °C	Védelmi készülék	Biztonsági transzformátor
hátsó rögzítődobozzal	Nem	Elektronikai kód	2222
Izzóhuzalos vizsgálat:	850 °C	Szín	Lila
Névleges áramerősség (A)	16	Névleges teljesítmény	160 VA
Alkalmazás típusa	Nagy igénybevétellel járó alkalmazások	Kimeneti feszültség	20-25 V

### DIMENSIONAL



### TECHNICAL SYMBOLOGY



**IP**

IP66

**IK**

> IK10

**GWT**

850 °C

### STANDARDS/APPROVALS

