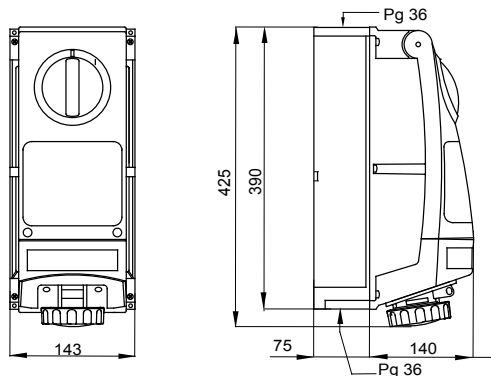




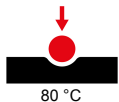
IEC 60309 szabványnak megfelelő ipari csatlakozó-aljzatok sorozata forgókapcsolóval és mechanikus reteszeléssel ellátva, egyedi vagy csoportos moduláris alkalmazásokhoz. A termékek robusztussága és a fő vegyi és léghőanyagokkal szembeni ellenálló képességük, valamint a magas IP66-os védettségi szint azt jelenti, hogy e termékek kritikus léghő, kémiai és mechanikai (véletlenszerű ütés) igénybevétellel járó nehéz környezeti feltételek közé telepíthetők.

Típus	Függőleges	Hőállóság (golyós nyomópróba)	80 °C
Behatásoknak való ellenállóképesség -20 °C hőmérsékleten	20 J	IP védettség szintje	IP66
Pólusok száma	3P+N+E	Ütés állóság	> IK10
Feszültség	50/60 Hz	Üzemi hőmérséklet	-25 +40 °C
Védelmi készülék	Moduláris alkalmazásokhoz (6M)	hátsó rögzítődobozzal	Igen
Elektronikai kód		2222 Izzóhuzalos vizsgálat:	850 °C
Szín	Piros	IB csatlakozó-aljzat névleges áramerőssége (In)	50 A
Névleges áramerősség (A)	63	Referencia H	6
Névleges feszültség	380-415 V	Alkalmazás típusa	Nagy igénybevétellel járó alkalmazások

### DIMENSIONAL



### TECHNICAL SYMBOLOGY



**IP**  
IP66

**IK**  
> IK10

**GWT**  
850 °C

### STANDARDS/APPROVALS

