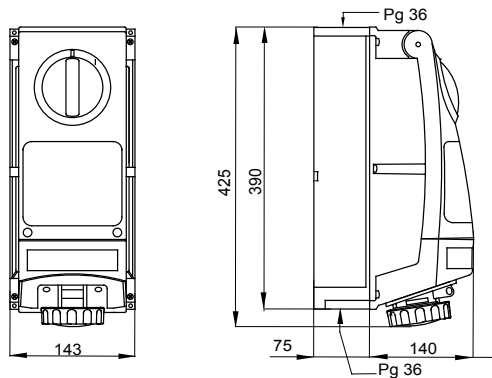




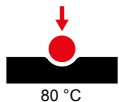
IEC 60309 szabványnak megfelelő ipari csatlakozó-aljzatok sorozata forgókapcsolóval és mechanikus reteszeléssel ellátva, egyedi vagy csoportos moduláris alkalmazásokhoz. A termékek robusztussága és a fő vegyi és légköri anyagokkal szembeni ellenálló képességük, valamint a magas IP66-os védettségi szint azt jelentik, hogy e termékek kritikus légköri, kémiai és mechanikai (véletlenszerű ütés) igénybevétellel járó nehéz környezeti feltételek közé telepíthetőek.

|   |  |   |                                |
|---|--|---|--------------------------------|
| Olvadóbiztosító típusa                          | Ø 22x58 mm                             | Típus   | Függőleges                     |
| Hőállóság (golyós nyomópróba)                   | 80 °C                                  | Behatásoknak való ellenállóképesség<br>-20 °C hőmérsékleten | 20 J                           |
| IP védettség szintje                            | IP66                                   | Pólusok száma   | 2P+E                           |
| Ütés állóság                                    | > IK10                                 | Feszültség  | 50/60 Hz                       |
| Üzemi hőmérséklet                               | -25 +40 °C                             | Védelmi készülék  | olvadóbiztosító foglalat (CBF) |
| hátsó rögzítődobozzal                           | Igen                                   | Elektronikai kód  | 2222                           |
| Izzóhuzalos vizsgálat:                          | 850 °C                                 | Szín  | Kék                            |
| IB csatlakozó-aljzat névleges áramerőssége (In) | 58 A                                   | Névleges áramerősség (A)                                    | 63                             |
| Referencia H                                    | 6                                      | Névleges feszültség   | 200-250 V                      |
| Alkalmazás típusa                               | Nagy igénybevétellel járó alkalmazások |   |                                |

### DIMENSIONAL



### TECHNICAL SYMBOLOGY



**IP**  
IP66

**IK**  
> IK10

**GWT**  
850 °C

### STANDARDS/APPROVALS

