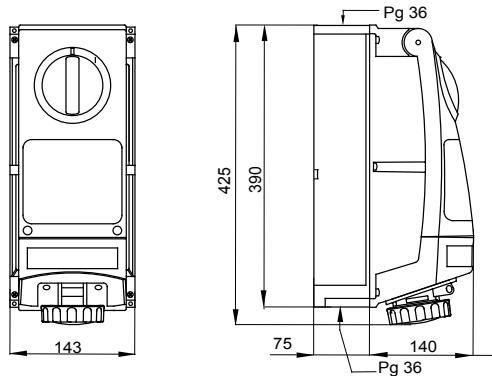




IEC 60309 szabványnak megfelelő ipari csatlakozó-aljzatok sorozata forgókapcsolóval és mechanikus reteszeléssel ellátva, egyedi vagy csoportos moduláris alkalmazásokhoz. A termékek robusztussága és a fő vegyi és légköri anyagokkal szembeni ellenálló képességük, valamint a magas IP66-os védettségi szint azt jelentik, hogy e termékek kritikus légköri, kémiai és mechanikai (véletlenszerű ütés) igénybevétellel járó nehéz környezeti feltételek közé telepíthetőek.

Olvadóbiztosító típusa	Ø 22x58 mm	Típus	Függőleges
Hőállóság (golyós nyomópróba)	80 °C	Behatásoknak való ellenállóképesség -20 °C hőmérsékleten	20 J
IP védettség szintje	IP66	Pólusok száma	2P+E
Ütés állóság	> IK10	Feszültség	50/60 Hz
Üzemi hőmérséklet	-25 +40 °C	Védelmi készülék	olvadóbiztosító foglalat (CBF)
hátsó rögzítődobozzal	Igen	Elektronikai kód	2222
Izzóhuzalos vizsgálat:	850 °C	Szín	Sárga
IB csatlakozó-aljzat névleges áramerőssége (In)	58 A	Névleges áramerősség (A)	63
Referencia H	4	Névleges feszültség	100-130 V
Alkalmazás típusa	Nagy igénybevétellel járó alkalmazások		

### DIMENSIONAL



### TECHNICAL SYMBOLOGY



**IP**  
IP66

**IK**  
> IK10

**GWT**  
850 °C

### STANDARDS/APPROVALS

