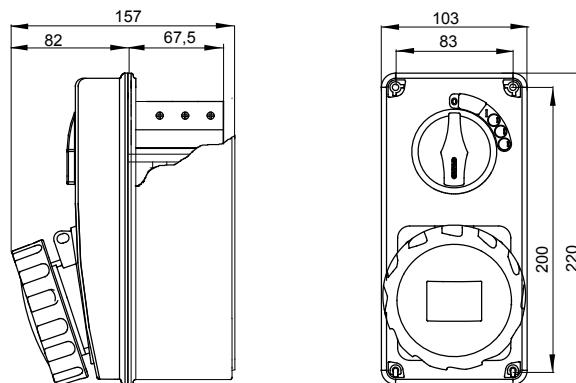




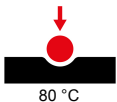
IEC 60309 szabványnak megfelelő ipari csatlakozó-aljzatok sorozata forgókapcsolóval és mechanikus reteszeléssel ellátva, egyedi vagy csoportos moduláris alkalmazásokhoz. A termékek robusztussága és a fő vegyi és légköri anyagokkal szembeni ellenálló képességük, valamint a magas IP66-os védettségi szint azt jelenti, hogy e termékek kritikus légköri, kémiai és mechanikai (véletlenszerű ütés) igénybevétellel járó nehéz környezeti feltételek közé telepíthetők.

Olvadóbiztosító típusa	Ø 10,3x38 mm	Típus	Függőleges
Hőállóság (golyós nyomópróba)	80 °C	Behatásoknak való ellenállóképesség -20 °C hőmérsékleten	20 J
IP védettség szintje	IP66	Pólusok száma	2P+E
Ütés állóság	> IK10	Feszültség	50/60 Hz
Üzemi hőmérséklet	-25 +40 °C	Védelmi készülék	olvadóbiztosító foglalat (CBF)
hátsó rögzítődobozzal	Nem	Elektronikai kód	2222
Izzóhuzalozás vizsgálat:	850 °C	Szín	Sárga
Névleges áramerősség (A)	16	Referencia H	4
Névleges feszültség	100-130 V	Alkalmazás típusa	Nagy igénybevétellel járó alkalmazások

DIMENSIONAL



TECHNICAL SYMBOLOGY



IP
IP66

IK
> IK10

GWT
850 °C

STANDARDS/APPROVALS

