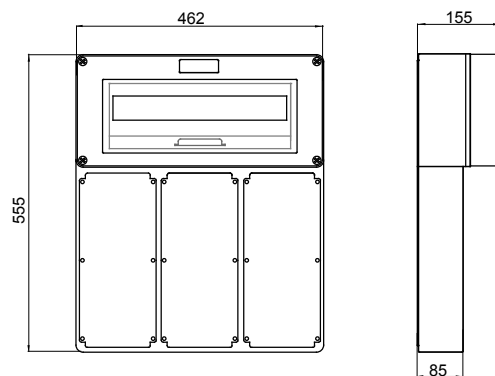


IP védettség szintje	IP66	Kimenő teljesítmény	34
Útés állóság	> IK10	Beszerezhető reteszelt csatlakozó-aljzat	3
Beszerezhető IB csatlakozó-aljzatok	16/32 A SELV	Modulok száma az EN 50022 szabvány szerinti modulok esetén	18
Oldalsó kábelbemenetek	2xØ 23	Felső kábelbemenetek	5xØ 23/29
Alsó kábelbemenetek	1xØ 29/37	Izzóhuzalos vizsgálat	850 °C
A következő típusokhoz	Nagy igénybevétellel járó alkalmazások	Elektronikai kód	2222
Behatásoknak való ellenállóképesség -20 °C hőmérsékleten	20 J		

DIMENSIONAL



TECHNICAL SYMBOLOGY

IP **IK** **GWT**

IP66

> IK10

850 °C

STANDARDS/APPROVALS

