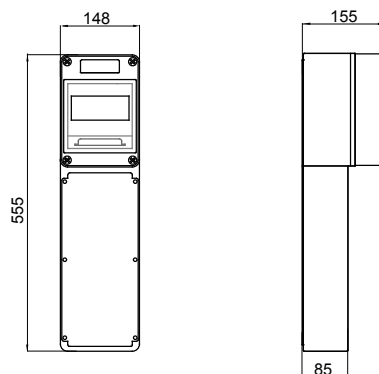


IP védetség szintje	IP66	Kimenő teljesítmény	18
Útés állóság	> IK10	Beszerezhető reteszelt csatlakozó-aljzat	1
Beszerezhető IB csatlakozó-aljzatok	16/32 A SELV	Modulok száma az EN 50022 szabvány szerinti modulok esetén	6
Oldalsó kábelbemenetek	2xØ 23	Felső kábelbemenetek	2xØ 23/29
Izzóhuzalos vizsgálat	850 °C	A következő típusokhoz	Nagy igénybevétellel járó alkalmazások
Elektronikai kód	2222	Behatásoknak való ellenállóképesség	20 J
		-20 °C hőmérsékleten	

### DIMENSIONAL



### TECHNICAL SYMBOLOGY

**IP**      **IK**      **GWT**

IP66

> IK10

850 °C

### STANDARDS/APPROVALS

