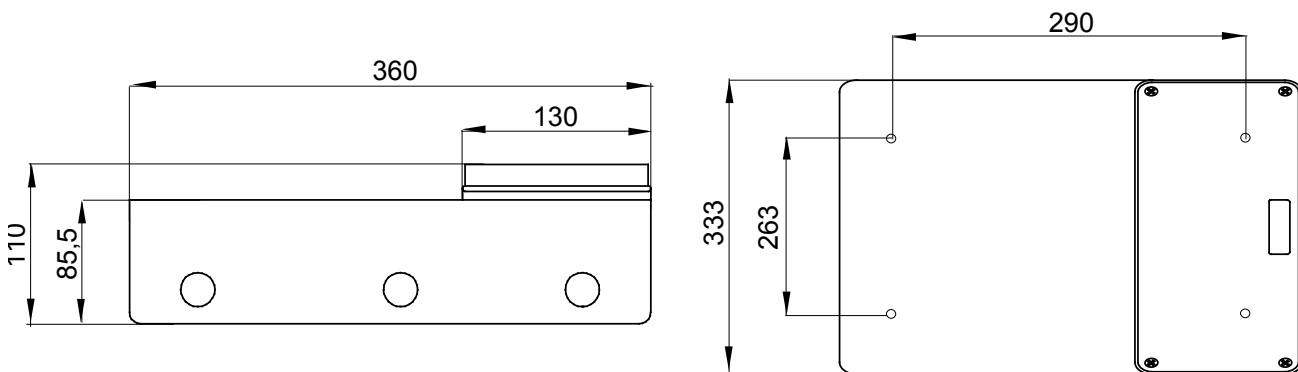


Felső kábelbemenetek	5xØ 23	Izzóhuzalos vizsgálat	650 °C
Beszerezhető reteszelt csatlakozó-aljzat	3	IP védelem szintje	IP55
Ütés állóság	IK08	Oldalsó kábelbemenetek	2xØ 23
Beszerezhető IB csatlakozó-aljak	16/32 A	Elektronikai kód	2221
Minimális beüzemelési hőmérséklet	-25 °C		

### DIMENSIONAL



### TECHNICAL SYMBOLOGY

**GWT**

650 °C

**IP**

IP55

**IK**

IK08

### STANDARDS/APPROVALS

