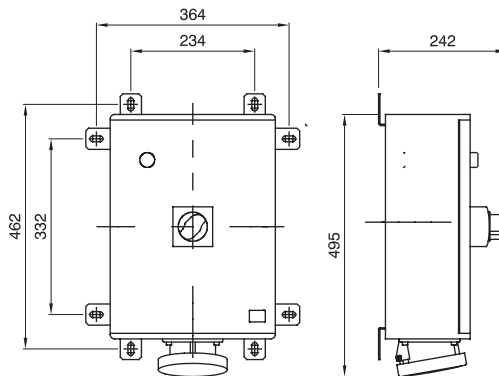




Az IEC 60309 szabványnak megfelelő ipari csatlakozó-aljzatok sorozata 125A névleges áramerősséggel, elektromos reteszeléssel, és áram-védőkapcsolóval ellátott kompakt megszakítóval. A csatlakozó-aljzatok tokozata nagy ellenállóképességű, üvegszál erősítésű poliszter alapanyagból készül, amely ellenáll az UV-sugárzással szemben az EN 62208 szabványnak megfelelően, továbbá ellenáll az ütéseknek és a nem normális szintű hőnek és a tűznek. A termékek robusztussága és ellenálló képessége azt jelentik, hogy ezen termékek nagy igénybevételt jelentő környezeti feltételek közé telepíthetőek.

Típus	Függőleges	Hőállóság (golyós nyomópróba)	200 °C
Behatásoknak való ellenállóképesség -20 °C hőmérsékleten	20 J	IP védettség szintje	IP66
Pólusok száma	3P+E	Ütés állóság	IK10
Feszültség	50/60 Hz	Csatlakozó szorítási kapacitás	2,5-50 mm ² rugalmas kábelek - 2,5-70 mm ² merev kábelek
Üzemi hőmérséklet	-25 +40 °C	Védelmi készülék	KISMEGSZAKÍTÓ + Kiegészítő áram-védőkapcsoló
Elektronikai kód	2221	Izzóhuzalos vizsgálat:	850 °C (csatlakozó-aljzat) - 960 °C (Tokozat)
Szín	Sárga	Megszakító	125A 25 kA C karakterisztika 30-3000 mA
Névleges áramerősség (A)	125	Referencia H	4
Névleges feszültség	100-130 V	Alkalmazás típusa	Nagy igénybevétellel járó alkalmazások

DIMENSIONAL



TECHNICAL SYMBOLOGY



200 °C

IP

IP66

IK

IK10

GWT

850 °C (csatlakozó-aljzat) - 960 °C (Tokozat)

STANDARDS/APPROVALS

