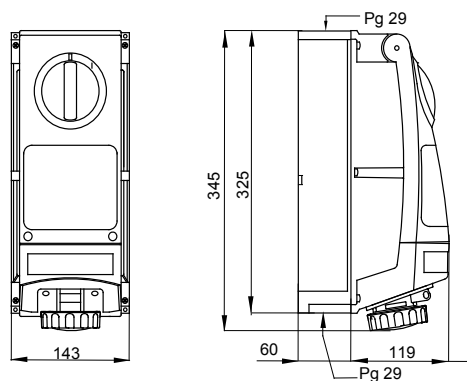




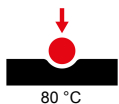
IEC 60309 szabványnak megfelelő ipari csatlakozó-aljzatok sorozata forgókapcsolóval és mechanikus reteszeléssel ellátva, egyedi vagy csoportos moduláris alkalmazásokhoz. A termékek robusztussága és a fő vegyi és léghőri anyagokkal szembeni ellenálló képességük, valamint a magas IP66-os védettségi szint azt jelentik, hogy e termékek kritikus léghőri, kémiai és mechanikai (véletlenszerű ütés) igénybevétellel járó nehéz környezeti feltételek közé telepíthetők.

Típus	Függőleges	Hőállóság (golyós nyomópróba)	80 °C
Behatásoknak való ellenállóképesség -20 °C hőmérsékleten	20 J	IP védettség szintje	IP66
Pólusok száma	3P+E	Ütés állóság	> IK10
Feszültség	50/60 Hz	Üzemi hőmérséklet	-25 +40 °C
Védelmi készülék	NO (SBF)	hátsó rögzítődobozzal	Igen
Elektronikai kód	2222	Izzóhuzalos vizsgálat:	850 °C
Szín	Piros	Névleges áramerősség (A)	32
Referencia H	6	Névleges feszültség	380-415 V
Alkalmazás típusa	Nagy igénybevétellel járó alkalmazások		

DIMENSIONAL



TECHNICAL SYMBOLOGY



IP

IP66

IK

> IK10

GWT

850 °C

STANDARDS/APPROVALS

