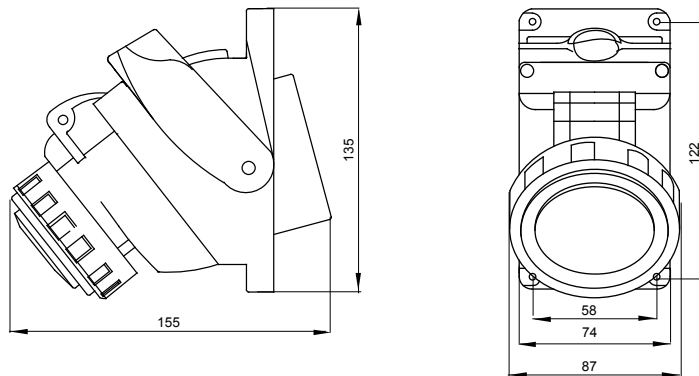


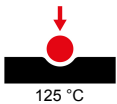
Az IEC 60309 szabványnak (EN 60309-1 EN 60309-4) megfelelő kompakt ipari csatlakozó-aljzatok, a mechanikus retesz egyszerű és intuitív hosszirányú működésével. A vezérlőkapcsoló a csatlakozó dugó csatlakoztatását és leválasztását csak nyitott helyzetben teszi lehetővé, a kapcsoló zárása pedig csak akkor lehetséges, ha a dugó be van dugva. A reteszeléssel ellátott csatlakozó-aljzatok sorozata olyan kiegészítők széles körével kombinálható, amelyek lehetővé teszik az egyedi vagy csoportos felületre szerelést és süllyesztve szerelést egyaránt (akár 3 férőhelyes téglalap alakú szerelvénydobozokban is).

Típus	Kompakt	Hőállóság (golyós nyomópróba)	125 °C
IP védetség szintje	IP55	Pólusok száma	3P+N+E
Ütés állóság	IK08	Feszültség	50/60 Hz
Üzemi hőmérséklet	-25 +40 °C	Védelmi készülék	NO (SBF)
hátsó rögzítődobozzal	Nem	Elektronikai kód	2221
Izzóhuzalos vizsgálat:	850 °C (aktív alkatrészek) - 650 °C (passzív alkatrészek)	Szín	Piros
Névleges áramerősség (A)	16	Referencia H	6
Névleges feszültség	380-415 V		

DIMENSIONAL



TECHNICAL SYMBOLOGY



125 °C

IP

IP55

IK

IK08

GWT

850 °C (aktív alkatrészek) - 650 °C (passzív alkatrészek)

STANDARDS/APPROVALS

