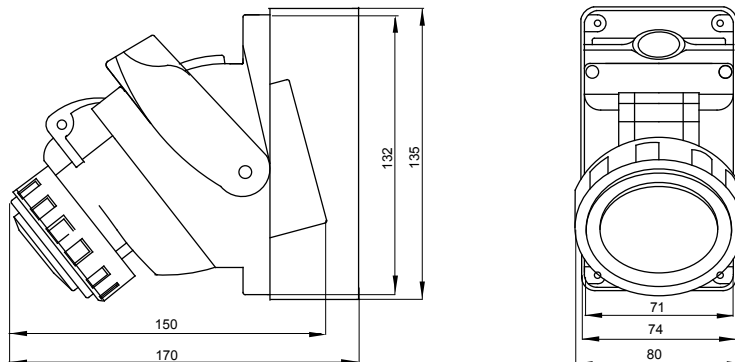


Az IEC 60309 szabványnak (EN 60309-1 EN 60309-4) megfelelő kompakt ipari csatlakozó-aljzatok, a mechanikus retesz egyszerű és intuitív hosszirányú működésével. A vezérlőkapcsoló a csatlakozó dugó csatlakoztatását és leválasztását csak nyitott helyzetben teszi lehetővé, a kapcsoló zárása pedig csak akkor lehetséges, ha a dugó be van dugva. A reteszeléssel ellátott csatlakozó-aljzatok sorozata olyan kiegészítők széles körével kombinálható, amelyek lehetővé teszik az egyedi vagy csoportos felületre szerelést és süllyesztve szerelést egyaránt (akár 3 fémhelyes téglalap alakú szerelvénydobozokban is).

Típus	Kompakt	Hőállóság (golyós nyomópróba)	25 °C (aktív alkatrészek) - 80 °C (passzív alkatrészek)
IP védetség szintje	IP55	Pólusok száma	3P+E
Ütés állóság	IK08	Feszültség	50/60 Hz
Üzemi hőmérséklet	-25 +40 °C	Védelmi készülék	NO (SBF)
hátsó rögzítődobozzal	Igen	Elektronikai kód	2221
Izzóhuzalozás vizsgálat:	850 °C (aktív alkatrészek) - 650 °C (passzív alkatrészek)	Szín	Kék
Névleges áramerősség (A)	16	Referencia H	9
Névleges feszültség	200-250 V		

DIMENSIONAL



TECHNICAL SYMBOLOGY


125 °C (aktív alkatrészek) - 80 °C (passzív alkatrészek)

IP
IP55

IK
IK08

GWT
850 °C (aktív alkatrészek) - 650 °C (passzív alkatrészek)

STANDARDS/APPROVALS

