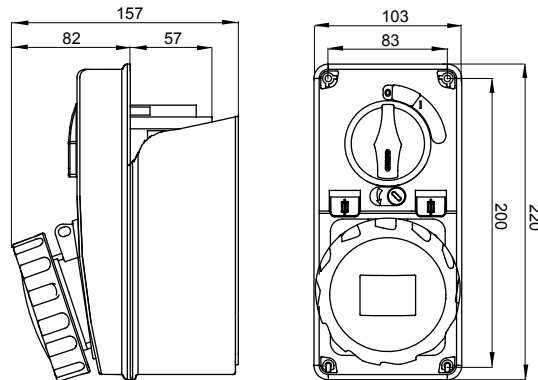




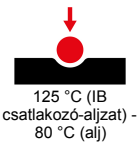
IEC 309 szabványnak megfelelő ipari típusú csatlakozó-aljzatok mechanikus reteszeléssel, amelyek egy olyan megszakítót tartalmaznak, amely a csatlakozó dugó csatlakoztatását és leválasztását csak nyitott helyzetben teszi lehetővé, a kapcsoló zárása pedig csak akkor lehetséges, ha a dugó be van dugva. Széles választék, beleértve a forgókapcsolóval és a biztosítékfoglalattal ellátott modelleket, az AUTOMATIKA 6 kA C karakterisztikájú kismegszakítót, és a biztonsági transzformátorral ellátott változatot. Kiemelkedő alkalmazhatósági sokoldalúság a számos beszerelési lehetőségnek köszönhetően a 68 Q-DIN és Q-MC sorozatok hátsó és süllyesztett szerelvénydobozzaiba és elosztótábláira.

| | | | |
|---|--------------------------------|---|--|
| Olvadábiztosító típusa | Ø 10,3x38 mm | Típus | Függőleges |
| Olvadábiztosító megszakítási teljesítménye | > 50 kA | Hőállóság (golyós nyomópróba) | 125 °C (IB csatlakozó-aljzat) - 80 °C (alj) |
| Névleges szigetelési feszültség (Ui) | 500 V | IP védetség szintje | IP67 |
| Pólusok száma | 3P+N+E | Ütés állóság | IK08 |
| Feszültség | 50/60 Hz | Üzemi hőmérséklet | -25 +40 °C |
| Védelmi készülék | olvadábiztosító foglalat (CBF) | hátsó rögzítődobozzal | Igen |
| Elektronikai kód | 2222 | Izzóhuzalos vizsgálat: | 850 °C (IB csatlakozó-aljzat) - 650 °C (alj) |
| Szín | Sárga | Megszakítási teljesítmény (Icc) | 10 kA |
| Súly | Max, 1,1 Kg | IB csatlakozó-aljzat névleges áramerőssége (In) | 27 A |
| Maximális feszültségimpulzus terhelhetőség (Uimp) | 4 kV | Névleges áramerősség (A) | 32 |
| Referencia H | 4 | Névleges feszültség | 100 - 130 V |

DIMENSIONAL



TECHNICAL SYMBOLOGY



IP
IP67

IK
IK08

GWT
850 °C (IB csatlakozó-aljzat) - 650 °C (alj)

STANDARDS/APPROVALS

