



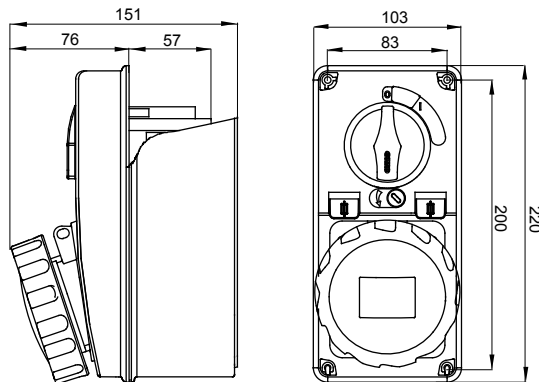
IEC 309 szabványnak megfelelő ipari típusú csatlakozó-aljzatok mechanikus reteszeléssel, amelyek egy olyan megszakítót tartalmaznak, amely a csatlakozó dugó csatlakoztatását és leválasztását csak nyitott helyzetben teszi lehetővé, a kapcsoló zárása pedig csak akkor lehetséges, ha a dugó be van dugva. Széles választék, beleértve a forgókapcsolóval és a biztosítékfoglalatú ellátott modelleket, az AUTOMATIKA 6 kA C karakterisztikájú kismegszakítót, és a biztonsági transzformátorral ellátott változatot. Kiemelkedő alkalmazhatósági sokoldalúság a számos beszerelési lehetőségnek köszönhetően a 68 Q-DIN és Q-MC sorozatok hátsó és süllyesztett szerelvénydobozzaiba és elosztótábláira.

Olvadábiztosító típusa	Ø 10,3x38 mm	Típus	Függőleges
Olvadábiztosító megszakítási teljesítménye	> 50 kA	Hőállóság (golyós nyomópróba)	125 °C (IB csatlakozó-aljzat) - 80 °C (alj)
Névleges szigetelési feszültség (Ui)	500 V	IP védelem szintje	IP67
Pólusok száma	3P+E	Ütés állóság	IK08
Feszültség	50/60 Hz	Üzemi hőmérséklet	-25 +40 °C
Védelmi készülék	olvadábiztosító foglalat (CBF)	hátsó rögzítődobozzal	Igen
Elektronikai kód	2222	Izzóhuzalos vizsgálat:	850 °C (IB csatlakozó-aljzat) - 650 °C (alj)
Szín	Piros	Megszakítási teljesítmény (Icc)	10 kA
Súly	Max, 1,0 Kg	IB csatlakozó-aljzat névleges áramerőssége (In)	15 A
Maximális feszültségimpulzus terhelhetőség (Uimp)	4 kV	Névleges áramerősség (A)	16
Referencia H	6	Névleges feszültség	380 - 415 V

BEHAVIOUR WITH CHEMICAL AND ATMOSPHERIC AGENTS

Saline solution	Acids		Bases		Solvents				Mineral oil	UV rays
	Concentrated	Diluted	Concentrated	Diluted	Hexane	Benzol	Acetone	Alcohol		
Resistant	Not resistant	Limited resistance	Limited resistance	Limited resistance	Limited resistance	Not resistant	Not resistant	Limited resistance	Limited resistance	Resistant

DIMENSIONAL



TECHNICAL SYMBOLOGY



IP

IP67

IK

IK08

GWT

850 °C (IB csatlakozó-aljzat) - 650 °C (alj)

STANDARDS/APPROVALS

