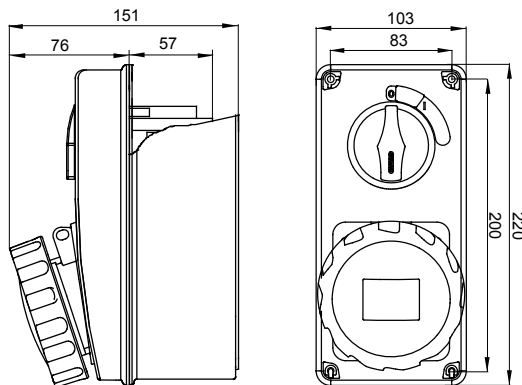




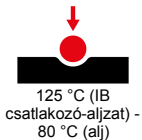
IEC 309 szabványnak megfelelő ipari típusú csatlakozó-aljzatok mechanikus reteszeléssel, amelyek egy olyan megszakítót tartalmaznak, amely a csatlakozó dugó csatlakoztatását és leválasztását csak nyitott helyzetben teszi lehetővé, a kapcsoló zárása pedig csak akkor lehetséges, ha a dugó be van dugva. Széles választék, beleértve a forgókapcsolóval és a biztosítékfoglalatral ellátott modelleket, az AUTOMATIKA 6 kA C karakterisztikájú kismegszakítót, és a biztonsági transzformátorral ellátott változatot. Kiemelkedő alkalmazhatósági sokoldalúság a számos beszerelési lehetőségnek köszönhetően a 68 Q-DIN és Q-MC sorozatok hátsó és süllyesztett szerelvénydobozzaiba és elosztótábláira.

Típus	Függőleges	Hőállóság (golyós nyomópróba)	125 °C (IB csatlakozó-aljzat) - 80 °C (alj)
IP védetség szintje	IP67	Pólusok száma	3P+E
Ütés állóság	IK08	Feszültség	50/60 Hz
Üzemi hőmérséklet	-25 +40 °C	Védelmi készülék	NO (SBF)
hátsó rögzítődobozzal	Igen	Elektronikai kód	2222
Izzóhuzalos vizsgálat:	850 °C (IB csatlakozó-aljzat) - 650 °C (alj)	Szín	Kék
IB csatlakozó-aljzat névleges áramerőssége (In)	16 A	Névleges áramerősség (A)	16
Referencia H	9	Névleges feszültség	200 - 250 V

DIMENSIONAL



TECHNICAL SYMBOLOGY



IP
IP67

IK
IK08

GWT
850 °C (IB csatlakozó-aljzat) - 650 °C (alj)

STANDARDS/APPROVALS

