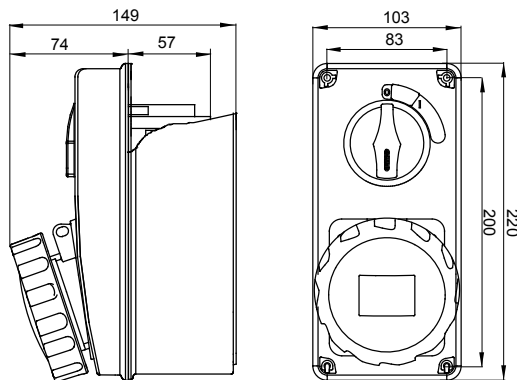




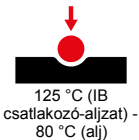
IEC 309 szabványnak megfelelő ipari típusú csatlakozó-aljzatok mechanikus reteszeléssel, amelyek egy olyan megszakítót tartalmaznak, amely a csatlakozó dugó csatlakoztatását és leválasztását csak nyitott helyzetben teszi lehetővé, a kapcsoló zárása pedig csak akkor lehetséges, ha a dugó be van dugva. Széles választék, beleértve a forgókapcsolóval és a biztosítékfoglalatral ellátott modelleket, az AUTOMATIKA 6 kA C karakterisztikájú kismegszakítót, és a biztonsági transzformátorral ellátott változatot. Kiemelkedő alkalmazhatósági sokoldalúság a számos beszerelési lehetőségnek köszönhetően a 68 Q-DIN és Q-MC sorozatok hátsó és süllyesztett szerelvénydobozzaiba és elosztótábláira.

|   |  |                               |   |
|---|--|-------------------------------|---|
| Típus   | Függőleges                                   | Hőállóság (golyós nyomópróba) | 125 °C (IB csatlakozó-aljzat) - 80 °C (alj) |
| IP védetség szintje                             | IP67   | Pólusok száma                 | 2P+E  |
| Ütés állóság                                    | IK08   | Feszültség                    | 50/60 Hz                                    |
| Üzemi hőmérséklet                               | -25 +40 °C                                   | Védelmi készülék              | NO (SBF)                                    |
| hátsó rögzítődobozzal                           | Igen   | Elektronikai kód              | 2222  |
| Izzóhuzalozás vizsgálat:                        | 850 °C (IB csatlakozó-aljzat) - 650 °C (alj) | Szín                          | Kék   |
| IB csatlakozó-aljzat névleges áramerőssége (In) | 16 A   | Névleges áramerősség (A)      | 16  |
| Referencia H                                    | 6  | Névleges feszültség           | 200 - 250 V                                 |

### DIMENSIONAL



### TECHNICAL SYMBOLOGY



**IP**  
IP67

**IK**  
IK08

**GWT**  
850 °C (IB csatlakozó-aljzat) - 650 °C (alj)

### STANDARDS/APPROVALS

