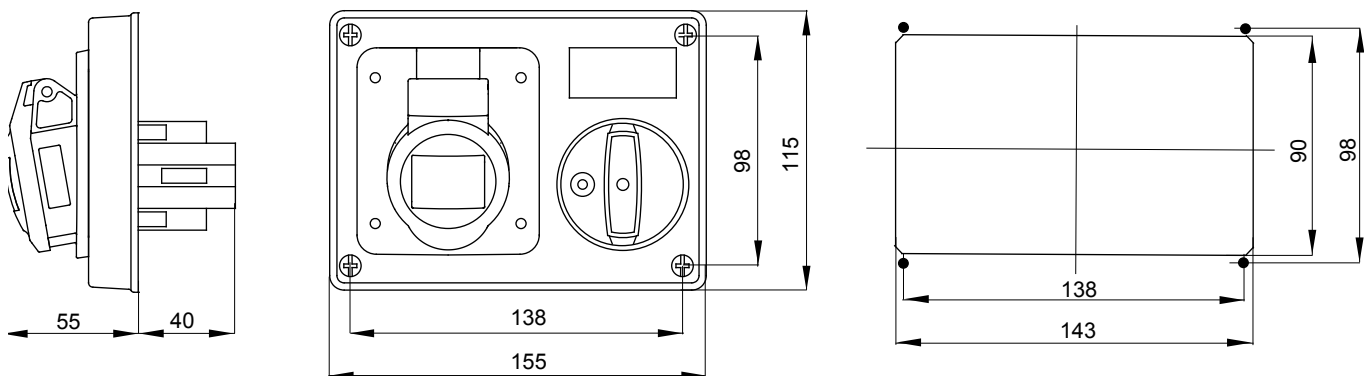




IEC 309 szabványnak megfelelő ipari típusú csatlakozó-aljzatok mechanikus reteszeléssel, amelyek egy olyan megszakítót tartalmaznak, amely a csatlakozó dugó csatlakoztatását és leválasztását csak nyitott helyzetben teszi lehetővé, a kapcsoló zárása pedig csak akkor lehetséges, ha a dugó be van dugva. Széles választék, beleértve a forgókapcsolóval és a biztosítékfoglalattal ellátott modelleket, az AUTOMATIKA 6 kA C karakterisztikájú kismegszakítót, és a biztonsági transzformátorral ellátott változatot. Kiemelkedő alkalmazhatósági sokoldalúság a számos beszerelési lehetőségnek köszönhetően a 68 Q-DIN és Q-MC sorozatok hátsó és süllyesztett szerelvénydobozzaiba és elosztótábláira.

Típus	Vízszintes	Hőállóság (golyós nyomópróba)	125 °C
IP védetség szintje	IP44	Pólusok száma	3P+N+E
Ütés állóság	IK08	Feszültség	50/60 Hz
Üzemi hőmérséklet	-25 +40 °C	Védelmi készülék	NO (SBF)
hátsó rögzítődobozzal	Nem	Elektronikai kód	2220
Izzóhuzalos vizsgálat:	850 °C (aktív alkatrészek) - 650 °C (passzív alkatrészek)	Szín	Sárga
Névleges áramerősség (A)	32	Referencia H	4
Névleges feszültség	100-130 V		

DIMENSIONAL



TECHNICAL SYMBOLOGY



IP
IP44

IK
IK08

GWT

850 °C (aktív alkatrészek) - 650 °C (passzív alkatrészek)

STANDARDS/APPROVALS

