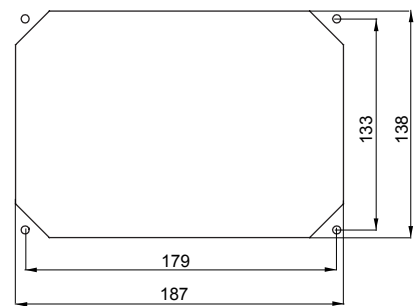
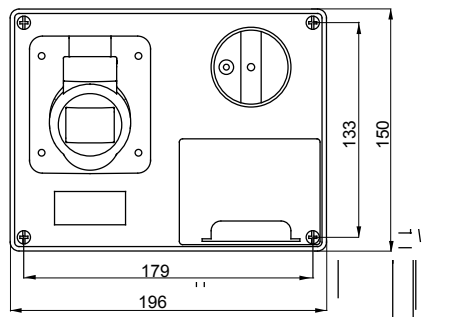
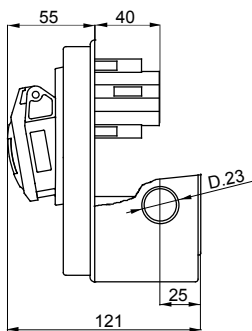




IEC 309 szabványnak megfelelő ipari típusú csatlakozó-aljzatok mechanikus reteszeléssel, amelyek egy olyan megszakítót tartalmaznak, amely a csatlakozó dugó csatlakoztatását és leválasztását csak nyitott helyzetben teszi lehetővé, a kapcsoló zárása pedig csak akkor lehetséges, ha a dugó be van dugva. Széles választék, beleértve a forgókapcsolóval és a biztosítékfoglalatokkal ellátott modelleket, az AUTOMATIKA 6 kA C karakterisztikájú kismegszakítót, és a biztonsági transzformátorral ellátott változatot. Kiemelkedő alkalmazhatósági sokoldalúság a számos beszerelési lehetőségnek köszönhetően a 68 Q-DIN és Q-MC sorozatok hátsó és süllyesztett szerelvénydobozzaiba és elosztótábláira.

Típus	Vízszintes	Olvadóbiztosító megszakítási teljesítménye	> 50 kA
Hőállóság (golyós nyomópróba)	125 °C (aktív alkatrészek) - 80 °C (passzív alkatrészek)	IP védetség szintje	IP44
Pólusok száma	3P+E	Ütés állóság	IK08
Feszültség	50/60 Hz	Üzemi hőmérséklet	-25 +40 °C
Védelmi készülék	olvadóbiztosító foglalat (CBF)	hátsó rögzítődobozzal	Igen
Elektronikai kód	2220	Izzóhuzalos vizsgálat:	850 °C (aktív alkatrészek) - 650 °C (passzív alkatrészek)
Szín	Fekete	Névleges áramerősség (A)	16
Referencia H	7	Névleges feszültség	480-500 V
Olvadóbiztosító foglalatok	gG		

DIMENSIONAL



TECHNICAL SYMBOLOGY


125 °C (aktív alkatrészek) - 80 °C (passzív alkatrészek)

IP
IP44

IK
IK08

GWT
850 °C (aktív alkatrészek) - 650 °C (passzív alkatrészek)

STANDARDS/APPROVALS

