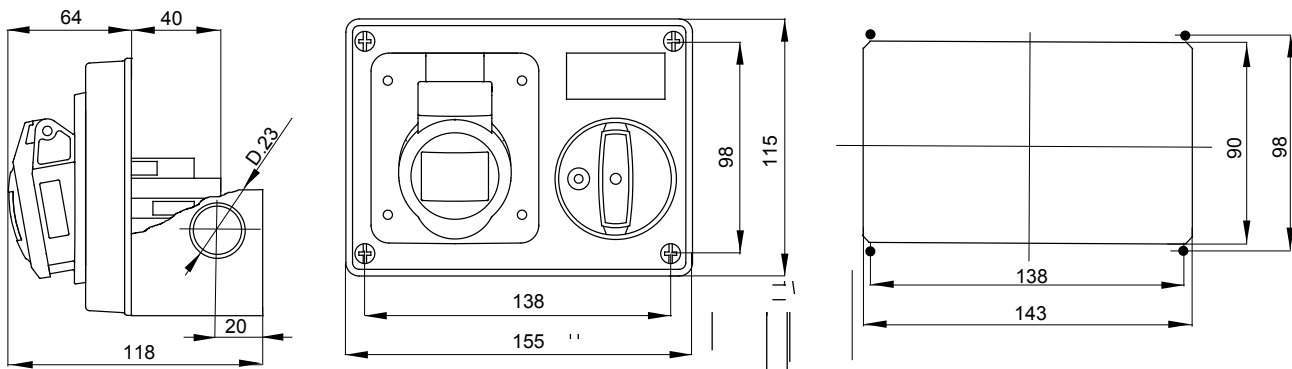




IEC 309 szabványnak megfelelő ipari típusú csatlakozó-aljzatok mechanikus reteszeléssel, amelyek egy olyan megszakítót tartalmaznak, amely a csatlakozó dugó csatlakoztatását és leválasztását csak nyitott helyzetben teszi lehetővé, a kapcsoló zárása pedig csak akkor lehetséges, ha a dugó be van dugva. Széles választék, beleértve a forgókapcsolóval és a biztosítékfoglalattal ellátott modelleket, az AUTOMATIKA 6 kA C karakterisztikájú kismegszakítót, és a biztonsági transzformátorral ellátott változatot. Kiemelkedő alkalmazhatósági sokoldalúság a számos beszerelési lehetőségnek köszönhetően a 68 Q-DIN és Q-MC sorozatok hátsó és súllyesztett szerelvénydobozzaiba és elosztótábláira.

Típus	Vízszintes	Hőállóság (golyós nyomópróba)	25 °C (aktív alkatrészek) - 80 °C (passzív alkatrészek)
IP védetség szintje	IP44	Pólusok száma	3P+E
Ütés állóság	IK08	Feszültség	50/60 Hz
Üzemi hőmérséklet	-25 +40 °C	Védelmi készülék	NO (SBF)
hátsó rögzítődobozzal	Igen	Elektronikai kód	2220
Izzóhuzalozás vizsgálat:	850 °C (aktív alkatrészek) - 650 °C (passzív alkatrészek)	Szín	Kék
Névleges áramerősség (A)	32	Referencia H	9
Névleges feszültség	200-250 V		

### DIMENSIONAL



### TECHNICAL SYMBOLOGY

  
125 °C (aktív alkatrészek) - 80 °C (passzív alkatrészek)

**IP**  
IP44

**IK**  
IK08

**GWT**  
850 °C (aktív alkatrészek) - 650 °C (passzív alkatrészek)

### STANDARDS/APPROVALS

