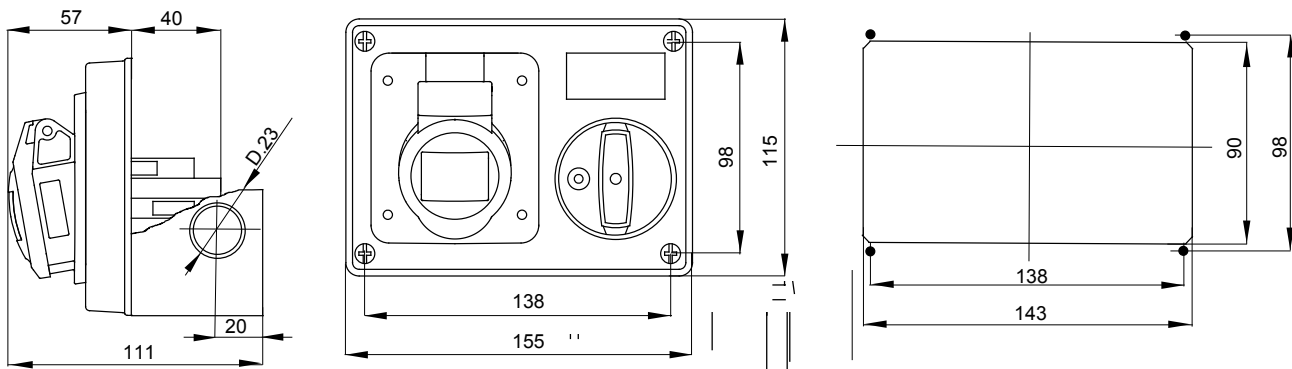




IEC 309 szabványnak megfelelő ipari típusú csatlakozó-aljzatok mechanikus reteszeléssel, amelyek egy olyan megszakítót tartalmaznak, amely a csatlakozó dugó csatlakoztatását és leválasztását csak nyitott helyzetben teszi lehetővé, a kapcsoló zárása pedig csak akkor lehetséges, ha a dugó be van dugva. Széles választék, beleértve a forgókapcsolóval és a biztosítékfoglalattal ellátott modelleket, az AUTOMATIKA 6 kA C karakterisztikájú kismegszakítót, és a biztonsági transzformátorral ellátott változatot. Kiemelkedő alkalmazhatósági sokoldalúság a számos beszerelési lehetőségnek köszönhetően a 68 Q-DIN és Q-MC sorozatok hátsó és súllyesztett szerelvénydobozzaiba és elosztótábláira.

|                          |   |                               |   |
|--------------------------|---|-------------------------------|---|
| Típus                    | Vízszintes  | Hőállóság (golyós nyomópróba) | 25 °C (aktív alkatrészek) - 80 °C (passzív alkatrészek) |
| IP védetség szintje      | IP44  | Pólusok száma                 | 3P+N+E  |
| Ütés állóság             | IK08  | Feszültség                    | 50/60 Hz  |
| Üzemi hőmérséklet        | -25 +40 °C  | Védelmi készülék              | NO (SBF)  |
| hátsó rögzítődobozzal    | Igen  | Elektronikai kód              | 2220  |
| Izzóhuzalozás vizsgálat: | 850 °C (aktív alkatrészek) - 650 °C (passzív alkatrészek) | Szín                          | Sárga   |
| Névleges áramerősség (A) | 16  | Referencia H                  | 4   |
| Névleges feszültség      | 100-130 V   |                               |   |

### DIMENSIONAL



### TECHNICAL SYMBOLOGY



### STANDARDS/APPROVALS

