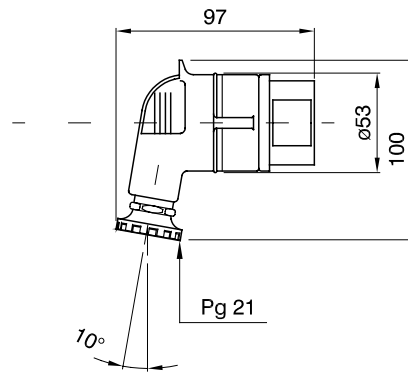




Ipari felhasználásra szánt csatlakozó dugók és csatlakozó-aljzatok sorozata, amely megfelel a nemzetközi szinten egységesített méret- és teljesítményszabványoknak (IEC 60309), a vonatkozó európai szabványoknak (EN 60309) és az olasz szabványoknak (CEI 23-12). A 63 és 125A névleges áramerősségű csatlakozó-aljzatok és csatlakozó dugók kiegészítő pilot érintkezővel (CP) szereltek az elektromos reteszelés létrehozásához. A sorozat 90° fix csatlakozó dugókkal és 10° és 90° fix csatlakozó-aljzatokkal egészül ki. A hüvelyek és csatlakozó tűskék szilárd sárgaréz rúdból készülnek (Pt típus CuZn40Pb2 (Cu 58%, Zn 40%, Pb 2%)), elveszíthetetlen csavarokkal ellátott lazulás gátló csatlakozókkal, és kopásmentes kábel-tömszelencével rendelkező beépített kábelbilinccsel.

Szín	Zöld	Névleges áramerősség (A)	32
IP védettség szintje	IP44	Pólusok száma	2P
Ütés állóság	IK08	Referencia H	4
Típus	90° csatlakozó dugó	Névleges feszültség	20-25V és 40-50 V
Feszültség	100 - 200 Hz	Csatlakozó szorítási kapacitás	2,5-6mm ² rugalmas kábelek - 2,5-10mm ² merev kábelek
Kábelbilinccs szorító kapacitása	11-19.6 mm	Üzemi hőmérséklet	-25 +40 °C
Vezetékelés típusa	Csavarral	Elektronikai kód	2230
Izzóhuzalos vizsgálat:	850 °C (aktív alkatrészek) - 650 °C (passzív alkatrészek)	Üzemelések száma	> 2000
Engedélyezett túlfeszültség mértéke	42 A	Megszakítási kapacitás at 1,1 Un névleges feszültség esetén	40 A
Szigetelési ellenállás	> 10 MΩ	Hőállóság (golyós nyomópróba)	25 °C (aktív alkatrészek) - 80 °C (passzív alkatrészek)

DIMENSIONAL



TECHNICAL SYMBOLOGY

IP

IP44

IK

IK08



Csavarral

GWT

850 °C (aktív alkatrészek) - 650 °C (passzív alkatrészek) (aktív alkatrészek) (passzív alkatrészek)



125 °C (aktív alkatrészek) - 80 °C (passzív alkatrészek) (aktív alkatrészek) (passzív alkatrészek)

STANDARDS/APPROVALS

