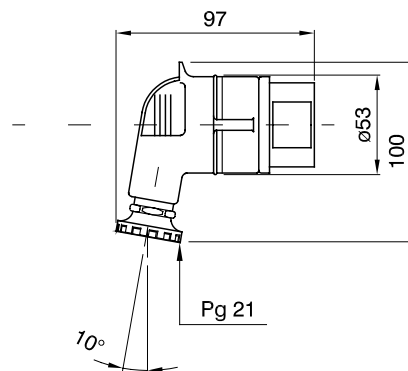




Ipari felhasználásra szánt csatlakozó dugók és csatlakozó-aljzatok sorozata, amely megfelel a nemzetközi szinten egységesített méret- és teljesítményszabványoknak (IEC 60309), a vonatkozó európai szabványoknak (EN 60309) és az olasz szabványoknak (CEI 23-12). A 63 és 125A névleges áramerősségű csatlakozó-aljzatok és csatlakozó dugók kiegészítő pilot érintkezővel (CP) szereltek az elektromos reteszelés létrehozásához. A sorozat 90° fix csatlakozó dugókkal és 10° és 90° fix csatlakozó-aljzatokkal egészül ki. A hüvelyek és csatlakozó tűskék szilárd sárgaréz rúdból készülnek (Pt típus CuZn40Pb2 (Cu 58%, Zn 40%, Pb 2%)), elveszíthetetlen csavarokkal ellátott lazulás gátló csatlakozókkal, és kopásmentes kábel-tömszelencével rendelkező beépített kábelbilinccsel.

|                                     |   |   |  |
|-------------------------------------|---|---|--|
| Szín                                | Zöld  | Névleges áramerősség (A)                                    | 16   |
| IP védetség szintje                 | IP44  | Pólusok száma   | 2P   |
| Ütés állóság                        | IK08  | Referencia H  | 4  |
| Típus                               | 90° csatlakozó dugó                                       | Névleges feszültség   | 20-25V és 40-50 V  |
| Feszültség                          | 100 - 200 Hz  | Csatlakozó szorítási kapacitás                              | 1-2,5mm <sup>2</sup> rugalmas kábelek - 1,5-4mm <sup>2</sup> merev kábelek |
| Kábelbilinccs szorító kapacitása    | 7.5-13.2 mm   | Üzemi hőmérséklet   | -25 +40 °C   |
| Vezetékelés típusa                  | Csavarral   | Elektronikai kód  | 2230   |
| Izzóhuzalos vizsgálat:              | 850 °C (aktív alkatrészek) - 650 °C (passzív alkatrészek) | Üzemelések száma  | > 5000   |
| Engedélyezett túlfeszültség mértéke | 22 A  | Megszakítási kapacitás at 1,1 Un névleges feszültség esetén | 20 A   |
| Szigetelési ellenállás              | > 10 MΩ   | Hőállóság (golyós nyomópróba)                               | 25 °C (aktív alkatrészek) - 80 °C (passzív alkatrészek)                    |

### DIMENSIONAL



### TECHNICAL SYMBOLOGY

**IP**

IP44

**IK**

IK08



Csavarral

**GWT**

850 °C (aktív alkatrészek) - 650 °C (passzív alkatrészek) (aktív alkatrészek) - 80 °C (passzív alkatrészek)



125 °C (aktív alkatrészek) - 80 °C (passzív alkatrészek)

### STANDARDS/APPROVALS

