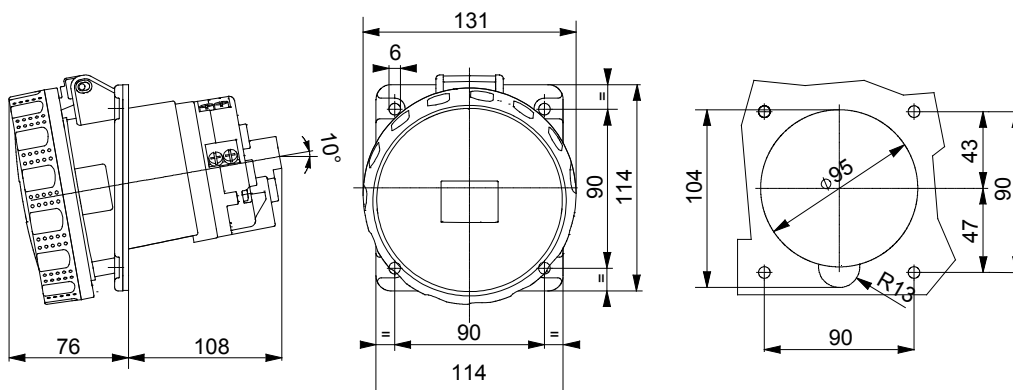




Férőhely méretei	114x114	Típus	10° fokos süllyesztett csatlakozó-aljzat
Fedél méretek (mm)	114x114	Szigetelési ellenállás	> 10 MΩ
Üzemelések száma	> 500	Hőállóság (golyós nyomópróba)	25 °C (aktív alkatrészek) - 80 °C (passzív alkatrészek)
Megszakítási kapacitás at 1,1 Un névleges feszültség esetén	156 A	IP védettség szintje	IP67
Pólusok száma	3P+E	Ütés állóság	IK08
Feszültség	50/60 Hz	Csatlakozó szorítási kapacitást	6-50mm ² rugalmas kábelek - 25-70mm ² merev kábelek
Üzemi hőmérséklet	-25 +55 °C	Vezetékelés típusa	Csavarral
Elektronikai kód	2211	Izzóhuzalos vizsgálat:	850 °C (aktív alkatrészek) - 650 °C (passzív alkatrészek)
Szín	Piros	Névleges áramerősség (A)	125
Referencia H	6	Névleges feszültség	380-415 V

DIMENSIONAL



TECHNICAL SYMBOLOGY



IP

IP67

IK

IK08



Csavarral

GWT

850 °C (aktív alkatrészek) - 650 °C (passzív alkatrészek)

STANDARDS/APPROVALS

