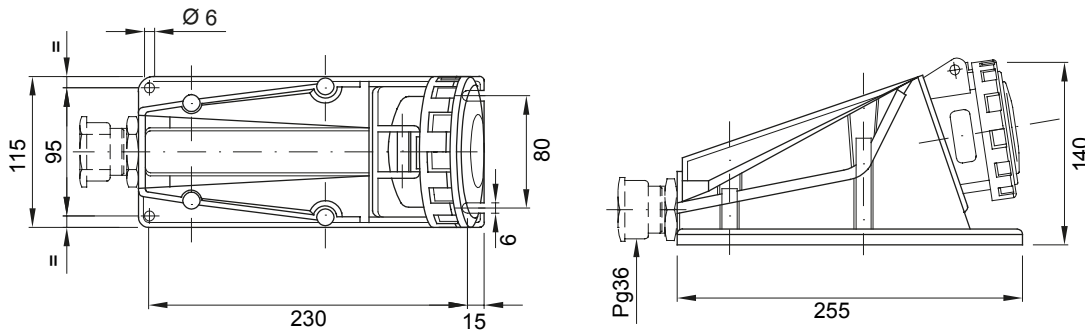


Ipari felhasználásra szánt csatlakozó dugók és csatlakozó-aljzatok sorozata, amely megfelel a nemzetközi szinten egységesített méret- és teljesítményszabványoknak (IEC 60309), a vonatkozó európai szabványoknak (EN 60309) és az olasz szabványoknak (CEI 23-12). A 63 és 125A névleges áramerősségű csatlakozó-aljzatok és csatlakozó dugók kiegészítő pilot érintkezővel (CP) szereltek az elektromos reteszelés létrehozásához. A sorozat 90° fix csatlakozó dugókkal és 10° és 90° fix csatlakozó-aljzatokkal egészül ki. A hüvelyek és csatlakozó tűskék szilárd sárgaréz rúdból készülnek (Pt típus CuZn40Pb2 (Cu 58%, Zn 40%, Pb 2%)), elveszíthetetlen csavarokkal ellátott lazulás gátló csatlakozókkal, és kopásmentes kábel-tömszelencével rendelkező beépített kábelbilincssel.

| | | | |
|------------------------|------------|---|--|
| Szín | Sárga | Névleges áramerősség (A) | 63 |
| IP védetség szintje | IP67 | Pólusok száma | 2P+E |
| Ütés állóság | IK08 | Referencia H | 4 |
| Névleges feszültség | 100-130 V | Típus | 90° felületre szerelhető csatlakozó-aljzat |
| Feszültség | 50/60 Hz | Csatlakozó szorítási kapacitás | 6-16mm ² rugalmas kábelek - 6-25mm ² merev kábelek |
| Üzemi hőmérséklet | -25 +55 °C | Vezetékelés típusa | Csavarral |
| Elektronikai kód | 2211 | Izzóhuzalos vizsgálat: | 850 °C (aktív alkatrészek) - 650 °C (passzív alkatrészek) |
| Üzemelések száma | > 2000 | Megszakítási kapacitás at 1,1 Un névleges feszültség esetén | 79 A |
| Szigetelési ellenállás | > 10 MΩ | Hőállóság (golyós nyomópróba) | 25 °C (aktív alkatrészek) - 80 °C (passzív alkatrészek) |

DIMENSIONAL



TECHNICAL SYMBOLOGY

IP

IP67

IK

IK08



Csavarral

GWT

850 °C (aktív alkatrészek) - 650 °C (alkatrészek) - 80 °C (passzív alkatrészek)



125 °C (aktív alkatrészek) - 80 °C (passzív alkatrészek)

STANDARDS/APPROVALS

