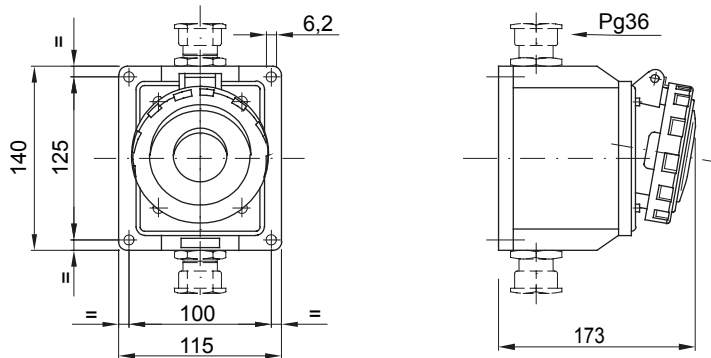




Ipari felhasználásra szánt csatlakozó dugók és csatlakozó-aljzatok sorozata, amely megfelel a nemzetközi szinten egységesített méret- és teljesítményszabványoknak (IEC 60309), a vonatkozó európai szabványoknak (EN 60309) és az olasz szabványoknak (CEI 23-12). A 63 és 125A névleges áramerősségű csatlakozó-aljzatok és csatlakozó dugók kiegészítő pilot érintkezővel (CP) szereltek az elektromos reteszelés létrehozásához. A sorozat 90° fix csatlakozó dugókkal és 10° és 90° fix csatlakozó-aljzatokkal egészül ki. A hüvelyek és csatlakozó tűskék szilárd sárgaréz rúdból készülnek (Pt típus CuZn40Pb2 (Cu 58%, Zn 40%, Pb 2%)), elveszíthetetlen csavarokkal ellátott lazulás gátló csatlakozókkal, és kopásmentes kábel-tömszelencével rendelkező beépített kábelbilincssel.

|                        |            |   |  |
|------------------------|------------|---|--|
| Szín                   | Piros      | Névleges áramerősség (A)                                    | 63   |
| IP védelem szintje     | IP67       | Pólusok száma   | 3P+N+E   |
| Ütés állóság           | IK08       | Referencia H  | 6  |
| Névleges feszültség    | 380-415 V  | Típus   | 10° fokban szerelhető csatlakozó-aljzat                                  |
| Feszültség             | 50/60 Hz   | Csatlakozó szorítási kapacitás                              | 6-16mm <sup>2</sup> rugalmas kábelek - 6-25mm <sup>2</sup> merev kábelek |
| Üzemi hőmérséklet      | -25 +40 °C | Vezetékelés típusa  | Csavarral  |
| Elektronikai kód       | 2211       | Izzóhuzalos vizsgálat:                                      | 850 °C (aktív alkatrészek) - 650 °C (passzív alkatrészek)                |
| Üzemelések száma       | > 2000     | Megszakítási kapacitás at 1,1 Un névleges feszültség esetén | 79 A   |
| Szigetelési ellenállás | > 10 MΩ    | Hőállóság (golyós nyomópróba)                               | 25 °C (aktív alkatrészek) - 80 °C (passzív alkatrészek)                  |

### DIMENSIONAL



### TECHNICAL SYMBOLOGY

**IP**

IP67

**IK**

IK08



Csavarral

**GWT**

850 °C (aktív alkatrészek) - 650 °C (alkatrészek) - 80 °C (passzív alkatrészek)(passzív alkatrészek)



125 °C (aktív alkatrészek)

### STANDARDS/APPROVALS

