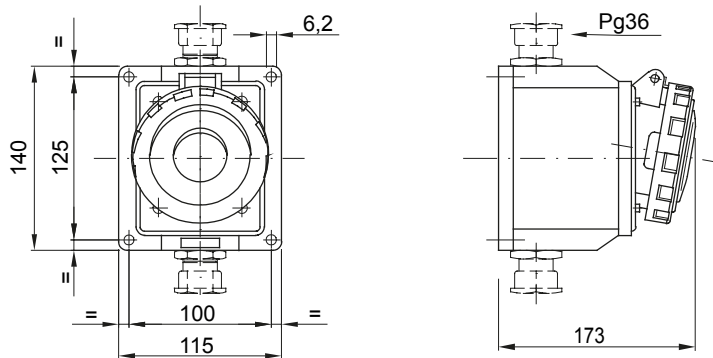


Ipari felhasználásra szánt csatlakozó dugók és csatlakozó-aljzatok sorozata, amely megfelel a nemzetközi szinten egységesített méret- és teljesítményszabványoknak (IEC 60309), a vonatkozó európai szabványoknak (EN 60309) és az olasz szabványoknak (CEI 23-12). A 63 és 125A névleges áramerősségű csatlakozó-aljzatok és csatlakozó dugók kiegészítő pilot érintkezővel (CP) szereltek az elektromos reteszelés létrehozásához. A sorozat 90° fix csatlakozó dugókkal és 10° és 90° fix csatlakozó-aljzatokkal egészül ki. A hüvelyek és csatlakozó tűskék szilárd sárgaréz rúdból készülnek (Pt típus CuZn40Pb2 (Cu 58%, Zn 40%, Pb 2%)), elveszíthetetlen csavarokkal ellátott lazulás gátló csatlakozókkal, és kopásmentes kábel-tömszelencével rendelkező beépített kábelbilincssel.

Szín	Sárga	Névleges áramerősség (A)	63
IP védelem szintje	IP67	Pólusok száma	3P+E
Ütés állóság	IK08	Referencia H	4
Névleges feszültség	100-130 V	Típus	10° fokban felületre szerelhető csatlakozó-aljzat
Feszültség	50/60 Hz	Csatlakozó szorítási kapacitás	6-16mm ² rugalmas kábelek - 6-25mm ² merev kábelek
Üzemi hőmérséklet	-25 +55 °C	Vezetékelés típusa	Csavarral
Elektronikai kód	2211	Izzóhuzalozás vizsgálat:	850 °C (aktív alkatrészek) - 650 °C (passzív alkatrészek)
Üzemelések száma	> 2000	Megszakítási kapacitás at 1,1 Un névleges feszültség esetén	79 A
Szigetelési ellenállás	> 10 MΩ	Hőállóság (golyós nyomópróba)	25 °C (aktív alkatrészek) - 80 °C (passzív alkatrészek)

DIMENSIONAL



TECHNICAL SYMBOLOGY

IP

IP67

IK

IK08



Csavarral

GWT

850 °C (aktív alkatrészek) - 650 °C (passzív alkatrészek)
125 °C (aktív alkatrészek) - 80 °C (passzív alkatrészek)

STANDARDS/APPROVALS

