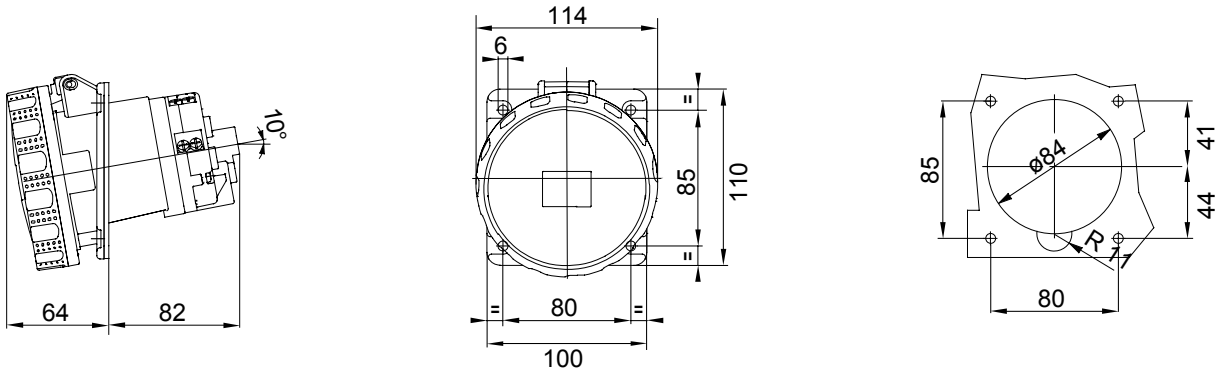




IEC 309 HP: az IEC 60309-1 és IEC 60309-2 nemzetközi szabványokban meghatározott, európai szinten EN 60309-1 és EN 60309-2 szabványokban megtestesített biztonsági követelményeknek megfelelő csatlakozó dugók és csatlakozó-aljzatok sorozata. Ez a terméksorozat tovább bővíti a GEWISS mobil csatlakozó dugók, mobil és süllyesztett csatlakozó-aljzatok kínálatát 16A-125A termékekkel, amelyek IP44 / IP54 és IP66 / IP67 / IP68 / IP69 védetségű szinttel rendelkeznek, hogy minden alkalmazáshoz teljes védelmet biztosítsanak. A szigetelő tulajdonságú alapanyagokból készült termékek gyártásához alkalmazott technopolimerek és anyagvastagság kiemelkedő mechanikai és kémiai ellenállást biztosítanak. Az IEC 309 HP csatlakozó-aljzatok és csatlakozó dugók összes hüvelye és tuskéje nikkal bevonattal rendelkezik, amely teljes védelmet biztosít a korrózió, az oxidáció és az elhasználódás ellen. Az IEC 309 HP csatlakozó dugók és csatlakozó-aljzatok összes külső fém eleme rozsdamentes acélból készül (a 63-125A verziók esetén a test-markolat csatlakozáshoz használt menetes fém betétek sárgarézből készülnek).

Szín	Fekete	Névleges áramerősség (A)	63
IP védetség szintje	IP66/IP67	Pólusok száma	3P+N+E
Ütés állóság	IK09	Referencia H	7
Férőhely méretei	110x100	Típus	10° fokos süllyesztett csatlakozó-aljzat
Névleges feszültség	480 - 500 V	Feszültség	50/60 Hz
Csatlakozó szorítási kapacitás-16mm ² rugalmas kábelek - 6-25mm ² merev kábelek		Üzemi hőmérséklet	-25 +55 °C
Vezetékelés típusa	Sorkapocs köpenykapcsos vezetékbekötéssel	Alapanyag típusa	Halogénmentes a 60754-2 szabvány szerint
Elektronikai kód	2211	Izzóhuzalos vizsgálat:	850 °C (aktív alkatrészek) - 650 °C (passzív alkatrészek)
Üzemelések száma	> 2000	Megszakítási kapacitás at 1,1 Un névleges feszültség esetén	79 A
Szigetelési ellenállás	> 10 MΩ	Hőállóság (golyós nyomópróba)	25 °C (aktív alkatrészek) - 80 °C (passzív alkatrészek)

DIMENSIONAL



TECHNICAL SYMBOLOGY

IP

IP66/IP67

IK

IK09



Sorkapocs köpenykapcsos vezetékbekötéssel

HF
HALOGEN FREE

Halogénmentes a 60754-2 szabvány szerint

GWT

850 °C (aktív alkatrészek) - 650 °C (aktív alkatrészek) - 80 °C (passzív alkatrészek) (passzív alkatrészek)



125 °C (aktív alkatrészek) - 80 °C (passzív alkatrészek)

STANDARDS/APPROVALS

