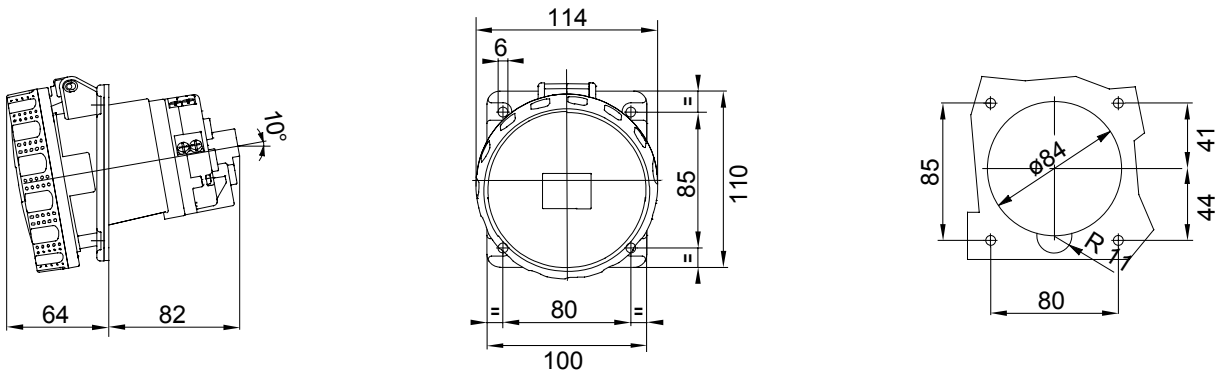




IEC 309 HP: az IEC 60309-1 és IEC 60309-2 nemzetközi szabványokban meghatározott, európai szinten EN 60309-1 és EN 60309-2 szabványokban megtestesített biztonsági követelményeknek megfelelő csatlakozó dugók és csatlakozó-aljzatok sorozata. Ez a terméksorozat tovább bővíti a GEWISS mobil csatlakozó dugók, mobil és süllyesztett csatlakozó-aljzatok kínálatát 16A-125A termékekkel, amelyek IP44 / IP54 és IP66 / IP67 / IP68 / IP69 védetségű szinttel rendelkeznek, hogy minden alkalmazáshoz teljes védelmet biztosítsanak. A szigetelő tulajdonságú alapanyagokból készült termékek gyártásához alkalmazott technopolimerek és anyagvastagság kiemelkedő mechanikai és kémiai ellenállást biztosítanak. Az IEC 309 HP csatlakozó-aljzatok és csatlakozó dugók összes hüvelye és tuskéje nikkal bevonattal rendelkezik, amely teljes védelmet biztosít a korrózió, az oxidáció és az elhasználódás ellen. Az IEC 309 HP csatlakozó dugók és csatlakozó-aljzatok összes külső fém eleme rozsdamentes acélból készül (a 63-125A verziók esetén a test-markolat csatlakozáshoz használt menetes fém betétek sárgarézből készülnek).

Szín	Piros	Névleges áramerősség (A)	63
IP védetség szintje	IP66/IP67	Jellemzők	Pilot érintkező
Pólusok száma	3P+E	Ütés állóság	IK09
Referencia H	6	Férőhely méretei	110x100
Típus	10° fokos süllyesztett csatlakozó-aljzat	Névleges feszültség	380 - 415 V
Feszültség	50/60 Hz	Csatlakozó szorítási kapacitás	6-16mm ² rugalmas kábelek - 6-25mm ² merev kábelek
Üzemi hőmérséklet	-25 +55 °C	Vezetékelés típusa	Sorkapocs köpenykapcsos vezetékbecötéssel
Alapanyag típusa	Halogénmentes a 60754-2 szabvány szerint	Elektronikai kód	2211
Izzóhuzalos vizsgálat:	850 °C (aktív alkatrészek) - 650 °C (passzív alkatrészek)	Üzemelések száma	> 2000
Megszakítási kapacitás at 1,1 Un névleges feszültség esetén	79 A	Szigetelési ellenállás	> 10 MΩ
Hőállóság (golyós nyomópróba)	125 °C (aktív alkatrészek) - 80 °C (passzív alkatrészek)		

DIMENSIONAL



TECHNICAL SYMBOLOGY

IP

IP66/IP67

IK

IK09



HF
HALOGEN FREE

Halogénmentes a 60754-2 szabvány szerint

GWT

850 °C (aktív alkatrészek) - 650 °C (aktív alkatrészek) - 80 °C (passzív alkatrészek) (passzív alkatrészek)



125 °C (aktív alkatrészek) - 80 °C (passzív alkatrészek)

STANDARDS/APPROVALS

