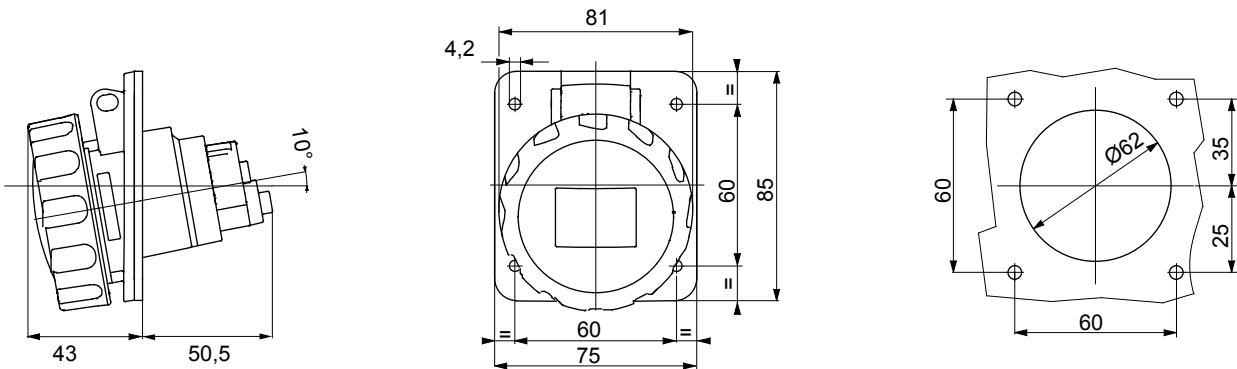




IEC 309 HP: az IEC 60309-1 és IEC 60309-2 nemzetközi szabványokban meghatározott, európai szinten EN 60309-1 és EN 60309-2 szabványokban megtestesített biztonsági követelményeknek megfelelő csatlakozó dugók és csatlakozó-aljzatok sorozata. Ez a terméksorozat tovább bővíti a GEWISS mobil csatlakozó dugók, mobil és süllyesztett csatlakozó-aljzatok kínálatát 16A-125A termékekkel, amelyek IP44 / IP54 és IP66 / IP67 / IP68 / IP69 védetségű szinttel rendelkeznek, hogy minden alkalmazáshoz teljes védelmet biztosítsanak. A szigetelő tulajdonságú alapanyagokból készült termékek gyártásához alkalmazott technopolimerek és anyagvastagság kiemelkedő mechanikai és kémiai ellenállást biztosítanak. Az IEC 309 HP csatlakozó-aljzatok és csatlakozó dugók összes hüvelye és tuskéja nikkal bevonattal rendelkezik, amely teljes védelmet biztosít a korrózió, az oxidáció és az elhasználódás ellen. Az IEC 309 HP csatlakozó dugók és csatlakozó-aljzatok összes külső fém eleme rozsdamentes acélból készül (a 63-125A verziók esetén a test-markolat csatlakozáshoz használt menetes fém betétek sárgarézbeől készülnek).

|   |  |                                     |   |
|---|--|-------------------------------------|---|
| Szín  | Piros  | Névleges áramerősség (A)            | 16  |
| IP védetség szintje   | IP66/IP67  | Pólusok száma                       | 3P+E  |
| Ütés állóság  | IK09   | Referencia H                        | 3   |
| Férőhely méretei  | 85x75  | Típus                               | 10° fokos süllyesztett csatlakozó-aljzat                  |
| Névleges feszültség   | 380 - 440 V  | Feszültség                          | 50/60 Hz  |
| Csatlakozó szorítási kapacitás                              | 1-2,5mm <sup>2</sup> rugalmas kábelek - 1,5-4mm <sup>2</sup> merev kábelek | Üzemi hőmérséklet                   | -25 +55 °C  |
| Vezetékelés típusa  | Csavarral  | Alapanyag típusa                    | Halogénmentes a 60754-2 szabvány szerint                  |
| Elektronikai kód  | 2211   | Izzóhuzalos vizsgálat:              | 850 °C (aktív alkatrészek) - 650 °C (passzív alkatrészek) |
| Üzemelések száma  | > 5000   | Engedélyezett túlfeszültség mértéke | 22 A  |
| Megszakítási kapacitás at 1,1 Un névleges feszültség esetén | 20 A   | Szigetelési ellenállás              | > 10 MΩ   |
| Hőállóság (golyós nyomópróba)                               | 125 °C (aktív alkatrészek) - 80 °C (passzív alkatrészek)                   |                                     |   |

### DIMENSIONAL



### TECHNICAL SYMBOLOGY

**IP**

IP66/IP67

**IK**

IK09



Csavarral



Halogénmentes a 60754-2 szabvány szerint

**GWT**

850 °C (aktív alkatrészek) - 650 °C (passzív alkatrészek)



125 °C (aktív alkatrészek) - 80 °C (passzív alkatrészek)

### STANDARDS/APPROVALS

