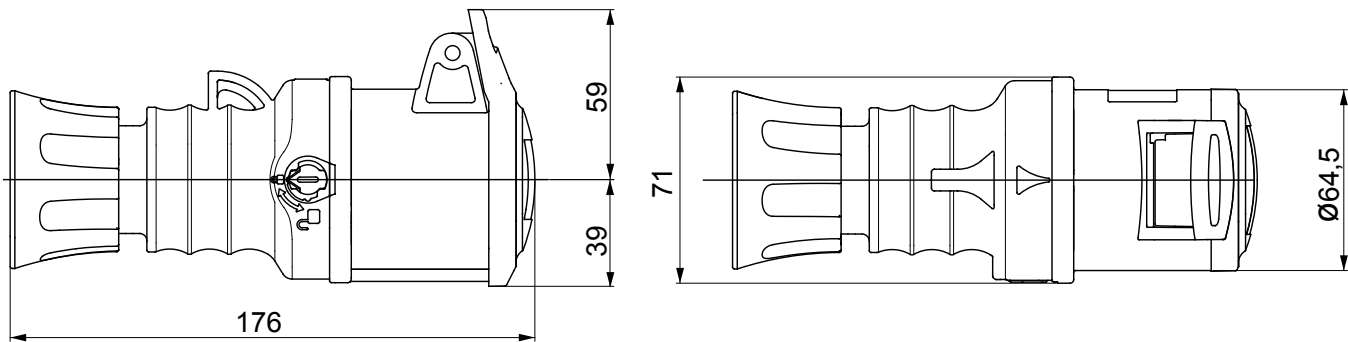




IEC 309 HP: az IEC 60309-1 és IEC 60309-2 nemzetközi szabványokban meghatározott, európai szinten EN 60309-1 és EN 60309-2 szabványokban megtestesített biztonsági követelményeknek megfelelő csatlakozó dugók és csatlakozó-aljzatok sorozata. Ez a terméksorozat tovább bővíti a GEWISS mobil csatlakozó dugók, mobil és süllyesztett csatlakozó-aljzatok kínálatát 16A-125A termékekkel, amelyek IP44 / IP54 és IP66 / IP67 / IP68 / IP69 védetségű szinttel rendelkeznek, hogy minden alkalmazáshoz teljes védelmet biztosítsanak. A szigetelő tulajdonságú alapanyagokból készült termékek gyártásához alkalmazott technopolimerek és anyagvastagság kiemelkedő mechanikai és kémiai ellenállást biztosítanak. Az IEC 309 HP csatlakozó-aljzatok és csatlakozó dugók összes hüvelye és tuskéje nikkel bevonattal rendelkezik, amely teljes védelmet biztosít a korrózió, az oxidáció és az elhasználódás ellen. Az IEC 309 HP csatlakozó dugók és csatlakozó-aljzatok összes külső fém eleme rozsdamentes acélból készül (a 63-125A verziók esetén a test-markolat csatlakozáshoz használt menetes fém betétek sárgarézből készülnek).

Szín	Szürke	Névleges áramerősség (A)	32
IP védetség szintje	IP44/IP54	Pólusok száma	2P+E
Ütés állóság	IK09	Referencia H	8
Típus	Egyenes csatlakozó	Névleges feszültség	>250 V
Feszültség	d.c.	Csatlakozó szorítási kapacitás	2,5-6mm <sup>2</sup> rugalmas kábelek - 2,5-10mm <sup>2</sup> merev kábelek
Kábelbilincs szorító kapacitása	9.2-19.9 mm	Üzemi hőmérséklet	-25 +55 °C
Vezetékelés típusa	Csavarral	Alapanyag típusa	Halogénmentes a 60754-2 szabvány szerint
Elektronikai kód	2211	Izzóhuzalos vizsgálat:	850 °C (aktív alkatrészek) - 650 °C (passzív alkatrészek)
Üzemelések száma	> 2000	Engedélyezett túlfeszültség mértéke	42 A
Megszakítási kapacitás at 1,1 Un névleges feszültség esetén	40 A	Szigetelési ellenállás	> 10 MΩ
Hőállóság (golyós nyomópróba)	125 °C (aktív alkatrészek) - 80 °C (passzív alkatrészek)		

### DIMENSIONAL



### TECHNICAL SYMBOLOGY

IP

IP44/IP54

IK

IK09



Csavarral

HF

HALOGEN FREE

Halogénmentes a 60754-2 szabvány szerint

GWT

850 °C (aktív alkatrészek) - 650 °C (passzív alkatrészek)



125 °C (aktív alkatrészek) - 80 °C (passzív alkatrészek)

### STANDARDS/APPROVALS

