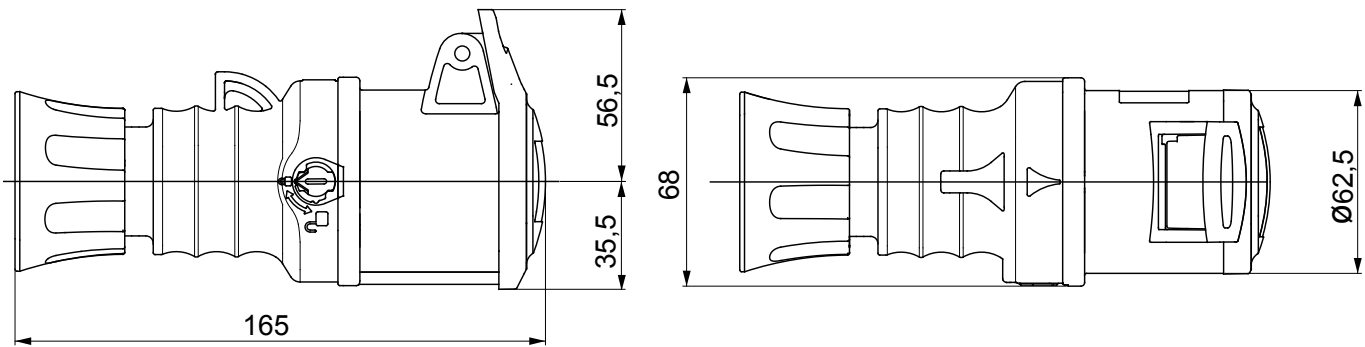




IEC 309 HP: az IEC 60309-1 és IEC 60309-2 nemzetközi szabványokban meghatározott, európai szinten EN 60309-1 és EN 60309-2 szabványokban megtestesített biztonsági követelményeknek megfelelő csatlakozó dugók és csatlakozó-aljzatok sorozata. Ez a terméksorozat tovább bővíti a GEWISS mobil csatlakozó dugók, mobil és süllyesztett csatlakozó-aljzatok kínálatát 16A-125A termékekkel, amelyek IP44 / IP54 és IP66 / IP67 / IP68 / IP69 védeettségi szinttel rendelkeznek, hogy minden alkalmazáshoz teljes védelmet biztosítsanak. A szigetelő tulajdonságú alapanyagokból készült termékek gyártásához alkalmazott technopolimerek és anyagvastagság kiemelkedő mechanikai és kémiai ellenállást biztosítanak. Az IEC 309 HP csatlakozó-aljzatok és csatlakozó dugók összes hüvelye és tűskéje nikkal bevonattal rendelkezik, amely teljes védelmet biztosít a korrózió, az oxidáció és az elhasználódás ellen. Az IEC 309 HP csatlakozó dugók és csatlakozó-aljzatok összes külső fém eleme rozsdamentes acélból készül (a 63-125A verziók esetén a test-markolat csatlakozáshoz használt menetes fém betétek sárgarézből készülnek).

| | | | |
|---|--|-------------------------------------|--|
| Szín | Zöld | Névleges áramerősség (A) | 16 |
| IP védetség szintje | IP44/IP54 | Pólusok száma | 3P+N+E |
| Ütés állóság | IK09 | Referencia H | 10 |
| Típus | Egyenes csatlakozó | Névleges feszültség | >50 V |
| Feszültség | 100 - 300 Hz | Csatlakozó szorítási kapacitás | 1-2,5mm ² rugalmas kábelek - 1,5-4mm ² merev kábelek |
| Kábelbilincs szorító kapacitása | 9,2-19,9 mm | Üzemi hőmérséklet | -25 +55 °C |
| Vezetékelés típusa | Csavarral | Alapanyag típusa | Halogénmentes a 60754-2 szabvány szerint |
| Elektronikai kód | 2211 | Izzóhuzalos vizsgálat: | 850 °C (aktív alkatrészek) - 650 °C (passzív alkatrészek) |
| Üzemelések száma | > 5000 | Engedélyezett túlfeszültség mértéke | 22 A |
| Megszakítási kapacitás at 1,1 Un névleges feszültség esetén | 20 A | Szigetelési ellenállás | > 10 MΩ |
| Hőállóság (golyós nyomópróba) | 125 °C (aktív alkatrészek) - 80 °C (passzív alkatrészek) | | |

DIMENSIONAL



TECHNICAL SYMBOLOGY

IP

IP44/IP54

IK

IK09



Csavarral

HF

HALOGEN FREE

Halogénmentes a 60754-2 szabvány szerint

GWT

850 °C (aktív alkatrészek) - 650 °C (passzív alkatrészek)



125 °C (aktív alkatrészek) - 80 °C (passzív alkatrészek)

STANDARDS/APPROVALS

