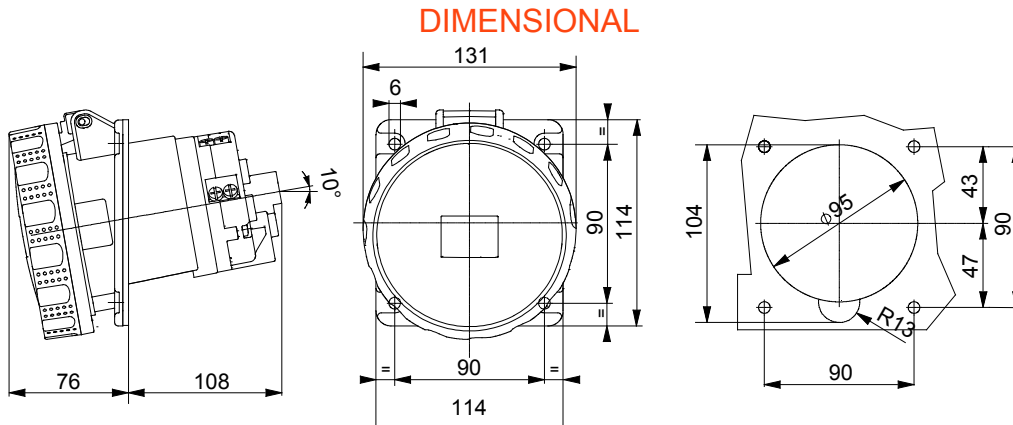




IEC 309 HP: az IEC 60309-1 és IEC 60309-2 nemzetközi szabványokban meghatározott, európai szinten EN 60309-1 és EN 60309-2 szabványokban megtestesített biztonsági követelményeknek megfelelő csatlakozó dugók és csatlakozó-aljzatok sorozata. Ez a terméksorozat tovább bővíti a GEWISS mobil csatlakozó dugók, mobil és süllyesztett csatlakozó-aljzatok kínálatát 16A-125A termékekkel, amelyek IP44 / IP54 és IP66 / IP67 / IP68 / IP69 védetségű szinttel rendelkeznek, hogy minden alkalmazáshoz teljes védelmet biztosítsanak. A szigetelő tulajdonságú alapanyagokból készült termékek gyártásához alkalmazott technopolimerek és anyagvastagság kiemelkedő mechanikai és kémiai ellenállást biztosítanak. Az IEC 309 HP csatlakozó-aljzatok és csatlakozó dugók összes hüvelye és tuskéje nikkal bevonattal rendelkezik, amely teljes védelmet biztosít a korrózió, az oxidáció és az elhasználódás ellen. Az IEC 309 HP csatlakozó dugók és csatlakozó-aljzatok összes külső fém eleme rozsdamentes acélból készül (a 63-125A verziók esetén a test-markolat csatlakozáshoz használt menetes fém betétek sárgarézből készülnek).

Szín	Kék	Névleges áramerősség (A)	125
IP védetség szintje	IP66/IP67	Pólusok száma	3P+E
Ütés állóság	IK09	Referencia H	9
Férőhely méretei	114x114	Típus	10° fokos süllyesztett csatlakozó-aljzat
Névleges feszültség	200 - 250 V	Feszültség	50/60 Hz
Csatlakozó szorítási kapacitás	16-50mm ² rugalmas kábelek - 25-70mm ² merev kábelek	Üzemi hőmérséklet	-25 +55 °C
Vezetékelés típusa	Sorkapocs köpenykapcsos vezetékbeállítás	Alapanyag típusa	Halogénmentes a 60754-2 szabvány szerint
Elektronikai kód	2211	Izzóhuzalos vizsgálat:	850 °C (aktív alkatrészek) - 650 °C (passzív alkatrészek)
Üzemelések száma	> 500	Megszakítási kapacitás at 1,1 Un névleges feszültség esetén	156 A
Szigetelési ellenállás	> 10 MΩ	Hőállóság (golyós nyomópróba)	125 °C (aktív alkatrészek) - 80 °C (passzív alkatrészek)



TECHNICAL SYMBOLOGY

IP

IP66/IP67

IK

IK09



Sorkapocs köpenykapcsos vezetékbeállítás



Halogénmentes a 60754-2 szabvány szerint

GWT

850 °C (aktív alkatrészek) - 650 °C (passzív alkatrészek)



125 °C (aktív alkatrészek) - 80 °C (passzív alkatrészek)

STANDARDS/APPROVALS

